

功率半导体整合制造商

IDM(Integrated Device Manufactory) of
Power Semiconductor Devices

金属氧化场效应晶体管产品指南
MOSFET Handbook 2024 V1.1



江苏捷捷微电子股份有限公司

Jiangsu JieJie Microelectronics Co., Ltd.

关于捷捷

COMPANY PROFILE

江苏捷捷微电子股份有限公司创建于1995年，是集芯片研发、芯片制造、封测和销售为一体的江苏省高新技术企业。2017年3月14日于深圳创业板上市，股票代码300623。捷捷微电是国内领先的高品质功率半导体器件IDM，自2017年起便一直位列在中国半导体行业协会年选的「中国半导体功率器件十强企业」。

主导产品为晶闸管(单、双向可控硅)、MOSFETs(SGT、沟槽、平面、超结等工艺)、低结电容放电管等各类保护器件、高压整流二极管、功率型开关晶体管。作为晶闸管龙头企业，捷捷微电2020年晶闸管营业收入为国内同行第一、全球第三，而且国产替代进口市占率约50%。中/低压MOSFETs技术达国际一线大厂水平，其中 $V_{BR(DSS)Min}$ 低于200V的多系列JSFET®、JPFET® SGT MOSFET与业界龙头第五、六代产品的性能不相伯仲。公司已搭建资深车规级团队，涵盖芯片/封装/产品/测试/制造/质量/应用等。高压的JHFET® SJ MOSFET在车规及非车规类均有布局，且性能优越。在启东、南通、无锡和上海拥有四大研发中心，大力推进人才建设与技术创新，积极引进海内外人才。江苏启东、南通两大制造基地全力打造「制造优势」和「本土化自主化」。

所有生产设施均先后通过ISO 9001:2008和IATF16949质量管理体系、ISO14001:2004环境管理体系、ISO45001职业健康安全体系、QC080000有害物质过程管理体系等认证。制造的产品符合UL电气绝缘性要求，RoHS环保要求、REACH化学品注册、评估、许可和限制性要求、无卤素等要求。



公司创建于
1995

注册资金
179,742,660

专利荣誉
100's

■ 功率半导体器件IDM

- 可控硅** —— 直径4英寸可控硅器件芯片生产线，主营产品：(0.6 ~ 1.6kV/0.6 ~ 110A) 双向可控硅，(0.6 ~ 2.2kV / 0.8 ~ 250A) 单向可控硅
- 保护器件** —— 直径4、5英寸防护器件生产线，主营产品：快恢复二极管、高压整流二极管、低结电容放电管、高压触发二极管等各类防护器件
- 先进功率器件** —— 击穿电压100 ~ 700V多平台(Planar、Trench、SGT、Super-junction) MOSFET、IGBT、碳化硅MOSFET、以及符合IATF 16949认证的车规级产品
- 四座晶圆厂** —— 4英寸、5英寸、6英寸、8英寸，工艺节点可达 0.18 μ m 及以上
- 三条封装产线** —— 二、三极体器件封装和测试生产线，器件封装形式包括：TO-92、SOT-23/26、SOT-89、DPAK、D2PAK、TO-220A、TO-220B、TO-220C、TO-220F、TO-247 Super、DFN、PowerJE[®]、SMA、SMB、SMC、SOD-123、SOT323/363/ 523/563/723

以捷捷微电为依托的江苏省工程技术研究中心，负责公司新产品、新工艺技术开发及改造。在自主研发的同时，加强与企业及科研院所的合作，大力开发具有自主知识产权的关键技术，形成自主的核心技术和专有技术，加快科技成果产业化步伐。积极布局专利攻防体系，在功率半导体领域共获得授权专利117项，其中发明专利19项，授权实用新型专利97项，外观专利1项。

公司拥有江苏省高新技术产品19项。过去一年，就 SGT MOSFET 领域已申请及批准的相关专利超过46项。为实现半导体系列产品技术领先战略提供技术储备和支撑。

19

江苏省高新技术产品

46

SGT MOSFET相关专利

19

发明专利

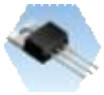
97

授权实用新型专利

1

外观专利

江苏捷捷微电子股份有限公司（总部）



Thyristors



MOSFETs



WBG Devices



捷捷半导体（南通）



TVS



Diodes



Small Signals



P. Devices



S.S. Relays



捷捷微电（上海）（无锡） 科技有限公司



MOSFETs



捷捷微电（深圳） 科技有限公司



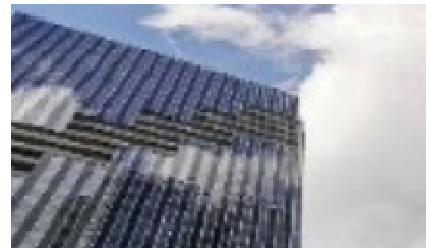
Opto-Couplers



AC-DC, OpAmp Comparators



MOSFETs



捷捷微电（南通） 科技有限公司



Wafers



MOSFETs



江苏捷捷半导体新材料有限公司



江苏捷捷半导体技术研究院有限公司



江苏易矽科技有限公司

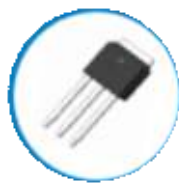
▶ 插件封装 THROUGH-HOLE PACKAGES



SOT-89-3L



TO-251-3L



TO-251L-3L



TO-220-3L



TO-220AS-3L



TO-220C-3L



TO-220FA-3L



TO-220FP-3L



TO-220FP-NL



TO-262-3L



TO-247-3L



TO-247PS-3L

▶ 表贴封装 SURFACE-MOUNT PACKAGES



DFN1006-3L



DFN2020-6L



U-DFN2020-6L



DFN3333-8L



W-DFN3030-8L



DFN5060-8L



DFN8080-4L



PDFN3x3-8L



PDFN3x3-8L-D



PDFN5x6-8L



PDFN5x6-8L-D



PDFN5x6-8L-D



PowerJE®7x8
sTOLL-comp.



PowerJE®8x8
sTOLL-comp.



PowerJE®
10x12 TOLL-
comp.



SOT-23



SOT-23-3L



SOT-23-6L



SOT-223-3L



SOT-323-3L



SOT-363-3L



SOT-523-3L



SOT-563-6L



SOT-723-3L



TO-252-3L



TO-263-3L



TO-263-7L



SOP-8L



TSSOP-8

封装优势 PACKAGING ADVANTAGES

Advanced Packaging



面积减少20% 高度降低45%

TO-263-3L

封装面积	高度	最大电流
150mm ²	4.4mm	195A

面积减少58% 高度降低50%



PowerJE®10x12

封装面积	高度	最大电流
120mm ²	2.3mm	360A



PowerJE®8x8

封装面积	高度	最大电流
64mm ²	1.9mm	200A

面积减少63% 高度降低45%



PowerJE®7x8

封装面积	高度	最大电流
56mm ²	2.3mm	260A



TO-252-3L

封装面积	高度	最大电流
60mm ²	2.3mm	100A

面积减少48% 高度降低55%



PDFN5x6-8L

封装面积	高度	最大电流
32mm ²	1.0mm	100A



SOP-8L

封装面积	高度	最大电流
30mm ²	1.75mm	25A

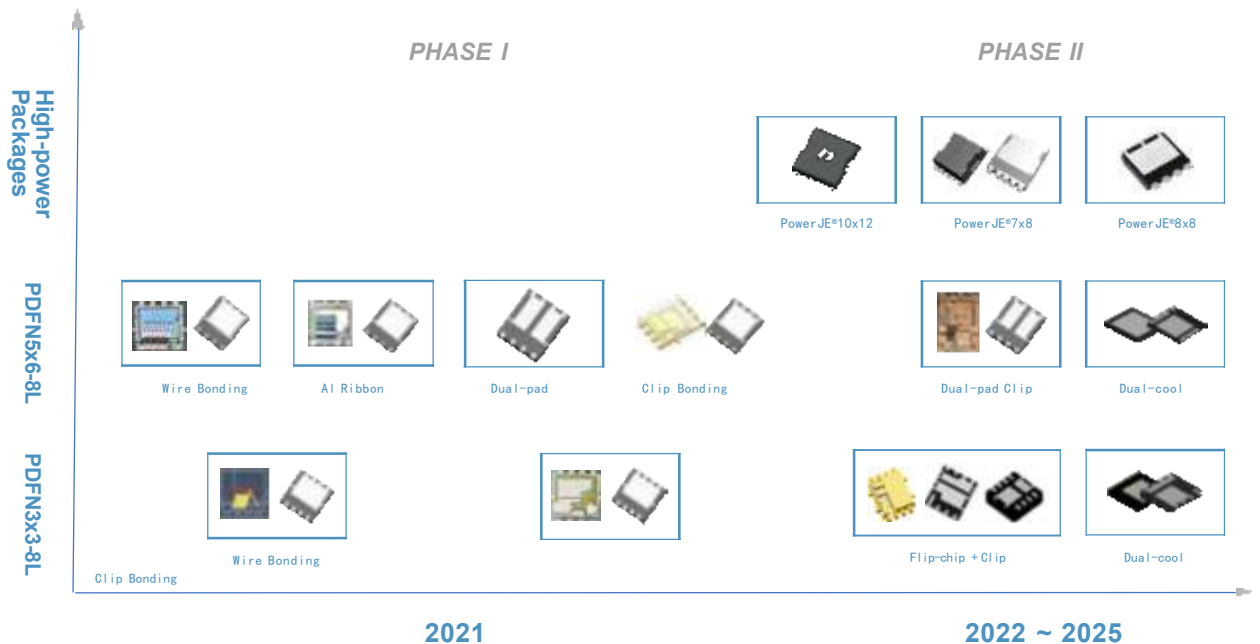
面积减少64% 高度降低54%



PDFN3x3-8L

封装面积	高度	最大电流
11mm ²	0.8mm	80A

Roadmap for Power & Auto Packages



产品命名规则

Nomenclature of JMT-series N-ch and P-ch Trench MOSFET

JIEJIE MOSFET Naming Convention(trench MOSFET)								
1	2	3	4	5	6	7	8	9
JM	T	K	060	N	06	A		
<p>If there is a generic number code on the product market, the fourth, fifth and sixth parts shall be directly used in the generic number code for convenience. For example, JM TL2301A, JM TP9926A</p>								
							8. Special Suffix	特殊后缀
							Default=Blank	默认空白
7. Version / Other								
A= Version A								
B= Version B								
L= Low Vth								
H= High Vth								
U= Ultra Low or High Vth								
D= Dual Die								
K= With ESD								
T5=SOT-523-3L(Package)								
T7=SOT-723-3L(Package)								
6. Vdss - Max (BVDSS / 10)								
03= 30V VDS								
10=100V VDS								
15=150V VDS								
5. Channel/Type								
N= N channel / Dual N channel								
P= P channel / Dual P channel								
C= Complementary								
4. Rds(on) Max (mohm) (RDSON X 10)								
060 = 6 mohm								
330 = 33 mohm								
280 = 280 mohm								
35E = 3500 mohm								
3. Package Code								
A TO-220A-3L								
B TO-220B-3L								
C TO-220C-3L/TO-220H-3L								
D DFN1006-3L								
E TO-263-3L								
F TO-220FP-3L								
FP TO-220FA-3L								
G PDFN5x6-8L / PDFN5x6-8L-D								
H TO-251L-3L								
I TO-251-3L								
J SOT-23-3L								
K TO-252-3L								
L SOT-23(SOT-523-3L/SOT-723-3L)								
LA SOT-323-3L								
LB SOT-363-6L								
M SOT-23-6L								
N SOT-89-2L / SOT-89-3L								
P SOP-8								
Q PDFN3x3-8L / PDFN3x3-8L-D								
R DFN3x3-8L / DFN3x3-8L-D								
S TO-247-3L								
T TSSOP-8								
U TO-92-3L								
V DFN2020-6L								
W TO-262-3L								
Y SOT-223-2L/SOT-223-3L								
ZA TO-3P-3L								
SP CSP								
2. Type								
T = trench								
1. Prefix								
JM JIEJIE MOSFET								

产品命名规则

Nomenclature of JMT-series N-ch and P-ch Planar MOSFET

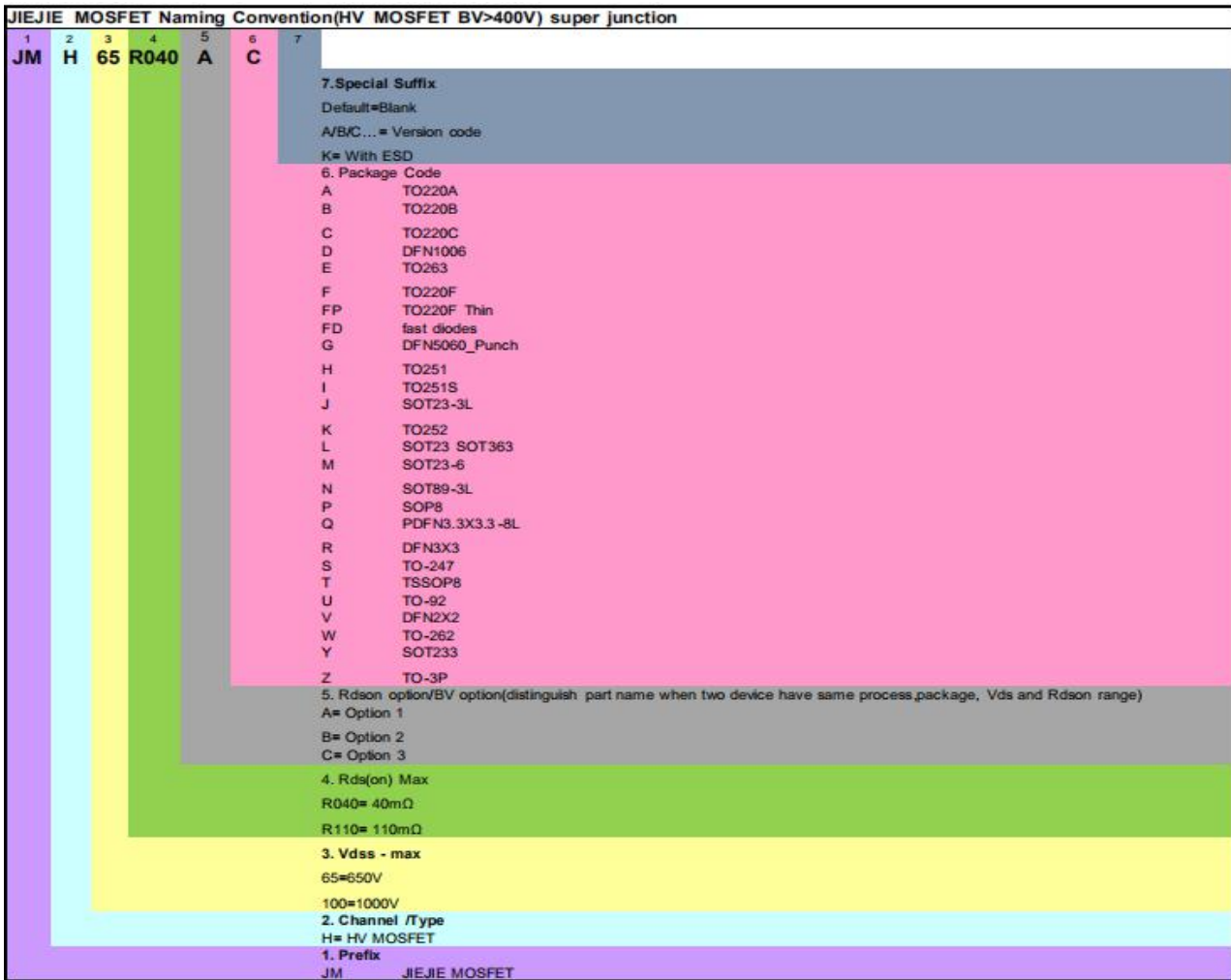
JIEJIE MOSFET Naming Convention(Planar MOSFET)							
1	2	3	4	5	6	7	8
JM	P	K	7	N	65	A	
<p>8. Special Suffix Default=Blank J=JJ wafer</p> <p>7. Version A= Version A B= Version B K=With ESD G1=Lion wafer</p> <p>6. Vdss - Max (BVDSS / 10) 65= 650V VDS 100= 1000V VDS</p> <p>5. Channel N= N channel P= P channel</p> <p>4. ID - max 7= 7A 13 = 13A</p> <p>3. Package Code</p> <p>A TO-220A-3L B TO-220B-3L C TO-220C-3L/TO-220H-3L D DFN1006-3L E TO-263-3L F TO-220FP-3L FP TO-220FA-3L G PDFN5x6-8L / PDFN5x6-8L-D H TO-251L-3L I TO-251-3L J SOT-23-3L K TO-252-3L L SOT-23(SOT-523-3L/SOT-723-3L) LA SOT-323-3L LB SOT-363-6L M SOT-23-6L N SOT-89-2L / SOT-89-3L P SOP-8 Q PDFN3x3-8L / PDFN3x3-8L-D R DFN3x3-8L / DFN3x3-8L-D S TO-247-3L T TSSOP-8 U TO-92-3L V DFN2020-6L W TO-262-3L Y SOT-223-2L/SOT-223-3L ZA TO-3P-3L SP CSP</p> <p>2. Type P=Planar</p> <p>1. Prefix JM JIEJIE MOSFET</p>							

产品命名规则

Nomenclature of JSFET® N-ch & JPFET® P-ch SGT MOSFETs

JIEJIE MOSFET Naming Convention(LV/MV MOSFET) SGT MOSFET							
1	2	3	4	5	6	7	8
JM	S	L	03	02	A	G	
<p>B: Special Suffix</p> <p>Blank= Single</p> <p>D= Dual Die</p> <p>M= Multi-die >2</p> <p>Q= AEC Q101</p> <p>K= With ESD</p> <p>B/C...Version code or Any other special use</p> <p>7. Package Code</p> <p>A TO220A</p> <p>B TO220B</p> <p>C TO220C</p> <p>D DFN1006-(TBD)</p> <p>E TO263</p> <p>F TO220F</p> <p>FP TO220F Thin</p> <p>G JMPower5060 -8</p> <p>GL LFPak5060</p> <p>H TO251</p> <p>I TO251S</p> <p>J SOT23</p> <p>K TO252</p> <p>L SOT23(Waive)</p> <p>LA SOT323</p> <p>LB SOT363</p> <p>M SOT23-6</p> <p>MT TSOT23-6</p> <p>M1 SOT143</p> <p>M2 SOT323</p> <p>M3 SOT523</p> <p>M4 SOT553</p> <p>M5 SOT723</p> <p>N SOT89-3L</p> <p>NA DFN0603</p> <p>NB DFN1006</p> <p>NC DFN1610</p> <p>ND DFN2010</p> <p>NE DFN2510</p> <p>NL DFN2015</p> <p>NP DFN2030</p> <p>NF DFN1616</p> <p>NG DFN1212</p> <p>NH DFN1010</p> <p>NJ DFN0806</p> <p>NZ DFN0402</p> <p>NR DFN1310</p> <p>P SOP8</p> <p>PL LFPak8080(Power8080)</p> <p>Q N/A</p> <p>R DFN3X3</p> <p>S TO-247</p> <p>T TSSOP8</p> <p>TL TOLL(JMPower1012)</p> <p>U JMPower3333 -8(Punch)</p> <p>UN JMPower3333 -8(Saw)</p> <p>V DFN2X2</p> <p>W TO-262</p> <p>W1 TO277</p> <p>Y SOT223/SOT223 -2L</p> <p>X DFN5060 -8L</p> <p>Z TBD</p> <p>Z3 SOD323</p> <p>Z4 SOD523</p> <p>Z5 SOD823</p> <p>6. Rds(on) Option/BV option(use to distinguish part name when two device have same process,package, Vds and Rds(on) range)</p> <p>A= 尾数 Option 1 For Rds(on) <10mohm only</p> <p>B= 尾数 Option 2 For Rds(on) <10mohm only</p> <p>C= 尾数 Option 3 For Rds(on) <10mohm only</p> <p>Or BV small different</p> <p>针对南芯晶圆对应产品</p> <p>P= Option 1</p> <p>M= Option 2</p> <p>T= Option 3</p> <p>Y= Option 4</p> <p>Z= Option 5</p> <p>R= Option 6</p> <p>U= Option 7</p> <p>V= Option 8</p> <p>5. Rds(on) Max</p> <p>9D= 9mohm</p> <p>D9= 0.9mohm</p> <p>02= 2mohm range</p> <p>10= 10mohm range</p> <p>100= 100mohm range</p> <p>1K6= 1600mohm range</p> <p>4. Vds - Max (BVDS/10)</p> <p>03= 30V VDS</p> <p>10=100V VDS</p> <p>15=150V VDS</p> <p>3. Vth Range</p> <p>U= Ultra low Vth, Vth ≤1V</p> <p>L= Low Vth, 1V< Vth ≤ 3.0V</p> <p>H= Std Vth, 2<Vth ≤4V</p> <p>2. Channel/Type</p> <p>S= SGT(N-Channel)</p> <p>SP= SGT(P-Channel)</p> <p>C= Complementary</p> <p>D= Depletion-MOSFET</p> <p>1. Prefix</p> <p>JM JIEJIE MOSFET</p>							

产品命名规则 Nomenclature of JHFET® Super-junction HV MOSFETs



Automotive MOSFETs (40 ~ 650V)

车载前装及后装等各类中低压应用如辅助驾驶(ADAS)、车载信息娱乐系统、逆变器非高压部分里的 DC-DC同步整流、车身控制模块里「电机驱动、继电器、负载开关」等终端，捷捷微电提供以下车规级MOSFETs。击穿电压范围 $V_{BR(DSS)_{Min}}$ 从-100V 到650V，逻辑控制电平高 (2.7~3.5V)、低 (1.5~1.9V; -1.0~-3.0V)两级阈值，导通内阻低至0.56mΩ (@ $V_{GS} = 10V$)，FOM低至5。这些功率MOSFET提供多种车规级小型和大功率封装选项，薄型低热阻贴片式如：PDFN3x3-8L、PDFN5x6-8L/D、PowerJE@10x12，高热效插件式如TO-247-3L。所有产品均在可靠性和品质方面，符合AEC Council及JEDEC等相关测试标准。

Product Name	JM Package	Status	Configuration	VDS Max	ID Max	VGS Typ	RDS Typ @ VGS 10V	RDS Max @ VGS 10V	RDS Typ @ VGS 4.5V	RDS Max @ VGS 4.5V	RDS Typ @ VGS 2.5V	RDS Max @ VGS 2.5V	VGS_Max	EAS Max	Ciss Typ	Coss Typ	Crss Typ	Qg Typ	ESD	FOM
JMPL1050AGQ	PDFN5x6-8L	Active	P	-100	-30	-2	36	50	48	65	-	-	±20	109	1412	222	2.6	20	No	720
JMPL1050AKQ	TO-252-3L	Active	P	-100	-36	-2	37	50	50	66	-	-	±20	109	1412	222	2.6	20	No	740
JMPL1050AUQ	PDFN3x3-8L	Active	P	-100	-28	-2	38	50	51	66	-	-	±20	109	1412	222	2.6	20	No	760
JMPL0648PKQ	TO-252-3L	Active	P	-60	-22	-1.9	35	46	48	62	-	-	±20	74	951	174	9	14.4	No	504
JMSL0406AGDQ	PDFN5x6-8L-D	Active	N+N	40	49	1.6	5.5	6.9	7	9.5	-	-	±20	36	1227	526	55	17.9	No	98
JMSH0406AGDQ	PDFN5x6-8L-D	Active	N+N	40	50	2.8	5.2	6.5	-	-	-	-	±20	96	1027	662	105	14.9	No	77
JMSH0403AGHWQ	PDFN5x6-8L-HW	Active	N+N	40	111	2.8	2.7	3.3	-	-	-	-	±20	182	1715	894	54	25	No	68
JMSL0403AGQ	PDFN5x6-8L	Active	N	40	128	1.5	2.5	3.1	3.3	4.5	-	-	±20	79	1424	927	48	22	No	55
JMSL0402AKQ	TO-252-3L	Active	N	40	211	1.5	1.9	2.4	2.6	3.4	-	-	±20	338	3252	1888	55	50	No	95
JMSL040SAGQ	PDFN5x6-8L	Active	N	40	387	1.5	0.58	0.75	0.8	0.99	-	-	±20	506	7654	3738	44	114	No	66
JMSH040SAGQ	PDFN5x6-8L	Active	N	40	400	2.8	0.56	0.68	-	-	-	-	±20	864	7445	5755	282	107	No	60
JMSL0401BGQ	PDFN5x6-8L	Active	N	40	299	1.5	0.83	0.98	1.2	1.6	-	-	±20	726	5495	3347	44	80	No	66

Automotive MOSFETs (40 ~ 650V)

承接上一页

Product Name	JM Package	Status	Configuration	VDS Max	ID Max	VGS Typ	RDS Typ @ VGS 10V	RDS Max @ VGS 10V	RDS Typ @ VGS 4.5V	RDS Max @ VGS 4.5V	RDS Typ @ VGS 2.5V	RDS Max @ VGS 2.5V	VGS Max	EAS Max	Ciss Typ	Coss Typ	Crss Typ	Qg Typ	ESD	FOM
JMSL0406AGQ	PDFN5x6-8L	Active	N	40	90	1.6	4.2	5.2	5.8	7.6	-	-	±20	36	1204	536	51	17.9	No	75
JMSL0406AUQ	PDFN3x3-8L	Active	N	40	57	1.6	4.5	5.6	5.9	7.8	-	-	±20	36	1204	536	51	17.9	No	81
JMSH0406BUQ	PDFN3x3-8L	Active	N	40	59	2.8	4.8	6	-	-	-	-	±20	96	1032	630	34	15.4	No	74
JMSL0406AKQ	TO-252-3L	Active	N	40	78	1.6	4.7	5.6	6	7.8	-	-	±20	36	1204	536	51	17.9	No	84
JMSL0402BGQ	PDFN5x6-8L	Active	N	40	158	1.6	1.9	2.5	2.5	3.4	-	-	±20	126	2131	1538	95	36	No	68
JMSL0402AGQ	PDFN5x6-8L	Active	N	40	183	1.6	1.6	2	2.2	3	-	-	±20	163	3133	1993	75	46	No	74
JMSL0402MGQ	PDFN5x6-8L	Active	N	40	222	1.9	1.8	2.4	2.5	3.2	-	-	±20	356	4458	2000	154	70	No	126
JMSL0401AGQ	PDFN5x6-8L	Active	N	40	198	1.6	1.3	1.7	1.7	2.3	-	-	±20	194	3125	1607	18	47	No	61
JMSH0406AKQ	TO-252-3L	Active	N	40	73	2.8	5	6.2	-	-	-	-	±20	96	1027	662	105	15.2	No	76
JMSH0406AGQ	PDFN5x6-8L	Active	N	40	90	2.8	4.1	5.1	-	-	-	-	±20	96	1027	662	105	14.9	No	61
JMSH0401AGQ	PDFN5x6-8L	Active	N	40	197	2.8	1.3	1.7	-	-	-	-	±20	194	3015	2000	18	42	No	55
JMSH0402AGQ	PDFN5x6-8L	Active	N	40	182	2.8	1.6	2	-	-	-	-	±20	194	3020	2013	25	41	No	66
JMSH0402AEQ	TO-263-3L	Active	N	40	253	2.8	1.3	1.7	-	-	-	-	±20	726	5280	3405	71	68	No	88
JMSH0402AKQ	TO-252-3L	Active	N	40	170	2.8	2	2.5	-	-	-	-	±20	194	3020	2013	25	41	No	82
JMSH0402BGQ	PDFN5x6-8L	Active	N	40	166	2.8	2	2.5	-	-	-	-	±20	294	2094	1922	100	33	No	66
JMSL0403PGQ	PDFN5x6-8L	Active	N	40	150	1.6	2.2	2.9	3	3.9	-	-	±20	212	2197	1202	98	37	No	81
JMSH0403AGQ	PDFN5x6-8L	Active	N	40	121	2.8	2.7	3.4	-	-	-	-	±20	216	1542	1020	43	22	No	59
JMSH0403BGQ	PDFN5x6-8L	Active	N	40	145	2.8	2.2	2.8	-	-	-	-	±20	216	2086	1150	60	28	No	62
JMSH0401ATLQ	PowerJE®10x12	Active	N	40	337	2.8	1	1.25	-	-	-	-	±20	317	5280	3405	71	68	No	68
JMSH0401ATSQ	PowerJE®7x8	Active	N	40	352	2.8	0.9	1.1	-	-	-	-	±20	441	5214	3396	46	66	No	59
JMSH0401BGQ	PDFN5x6-8L	Active	N	40	276	2.8	0.9	1.1	-	-	-	-	±20	441	5280	3405	71	68	No	61
JMSH0401CGQ	PDFN5x6-8L	Active	N	40	252	2.8	1.1	1.4	-	-	-	-	±20	600	5304	3832	78	71	No	78
JMSH040SPGQ	PDFN5X6-8L	Active	N	40	342	3.1	0.7	0.9	-	-	-	-	±20	880	6820	3910	217	99	No	69
JMSH0401MGQ	PDFN5X6-8L	Active	N	40	223	2.7	1.4	1.7	-	-	-	-	±20	459	3625	1979	158	59	No	83
JMSH0401PGQ	PDFN5X6-8L	Active	N	40	323	2.7	0.8	1	-	-	-	-	±20	662	5693	3673	301	90	No	72
JMSH0401PTSQ	PowerJE®7x8	Active	N	40	381	2.6	0.9	1.1	-	-	-	-	±20	662	5693	3673	301	90	No	81
JMSH0403PGHWQ	PDFN5X6-8L-HW	Active	N	40	140	3.1	3	3.6	-	-	-	-	±20	238	1976	1198	110	33	No	99
JMSH0403PGQ	PDFN5X6-8L	Active	N	40	143	3.1	2.5	3.3	-	-	-	-	±20	238	1976	1198	110	33	No	83
JMSL04055GQ	PDFN5x6-8L	Active	N	40	119	1.8	3.1	4	4.6	6	-	-	±20	106	1474	633	61	27	No	84
JMSL04055UQ	PDFN3x3-8L	Active	N	40	62	1.7	3.5	5.1	6.6	6	-	-	±20	106	1474	633	61	27	No	95
JMSL04060GDQ	PDFN5x6-8L-D	Active	N	40	95	1.7	4.8	6.3	6.4	8.3	-	-	±20	106	1474	633	61	27	No	130
JMSL0615AGDQ	PDFN5x6-8L-D	Active	N+N	60	33	1.6	10.5	13.5	13.5	17.5	-	-	±20	20	731	224	7.4	13.9	No	146
JMSL0610AGDQ	PDFN5x6-8L-D	Active	N+N	60	38	1.6	8.5	10.6	10.2	13	-	-	±20	34	1087	309	8.5	16.6	No	141
JMSH0605AGDQ	PDFN5x6-8L-D	Active	N+N	60	56	2.8	4.7	5.8	-	-	-	-	±20	216	1492	940	109	34	No	160
JMSL0605AGDQ	PDFN5x6-8L-D	Active	N+N	60	61	1.6	4.4	5.5	5.6	7.3	-	-	±20	182	1966	596	36	33	No	145
JMSL0620AGDEQ	PDFN5x6-8L-D	Active	N+N	60	23	1.8	18	23	25	33	-	-	±20	26	409	143	24	7.5	Yes	135
JMSL0601AGQ	PDFN5x6-8L	Active	N	60	315	1.5	0.9	1.2	1.3	1.7	-	-	±20	1176	7325	1821	45	114	No	103
JMSH0602AGQ	PDFN5x6-8L	Active	N	60	168	2.8	1.9	2.4	-	-	-	-	±20	240	3562	896	43	50	No	95
JMSH0602AEQ	TO-263-3L	Active	N	60	224	2.8	2	2.5	-	-	-	-	±20	338	5783	1695	39	81	No	162
JMSH0601AGQ	PDFN5x6-8L	Active	N	60	225	2.8	1.3	1.7	-	-	-	-	±20	375	5874	1375	45	81	No	105
JMSH0601ATLQ	PowerJE®10x12	Active	N	60	348	2.8	1.2	1.6	-	-	-	-	±20	480	7312	2239	53	102	No	122
JMSH0601BGQ	PDFN5x6-8L	Active	N	60	314	2.8	1	1.3	-	-	-	-	±20	1014	7219	1841	47	102	No	102
JMSH0603AKQ	TO-252-3L	Active	N	60	151	2.8	2.6	3.3	-	-	-	-	±20	338	2312	1654	180	51	No	133
JMSL0612AGQ	PDFN5x6-8L	Active	N	60	52	1.6	9.5	12	12	16	-	-	±20	20	731	224	7.4	13.9	No	132
JMSL0612AUQ	PDFN3x3-8L	Active	N	60	36	1.6	10	12.5	12.3	16	-	-	±20	20	731	224	7.4	13.9	No	139

Automotive MOSFETs (40 ~ 650V)

承接上一页

Product Name	JM Package	Status	Configuration	VDS Max	ID Max	VGS Typ	RDS Typ @ VGS 10V	RDS Max @ VGS 10V	RDS Typ @ VGS 4.5V	RDS Max @ VGS 4.5V	RDS Typ @ VGS 2.5V	RDS Max @ VGS 2.5V	VGS Max	EAS Max	Ciss Typ	Coss Typ	Crss Typ	Qg Typ	ESD	FOM
JMSL0609AGQ	PDFN5x6-8L	Active	N	60	67	1.6	7.2	9.4	9	12	-	-	±20	34	1087	309	8.5	16.6	No	120
JMSL0609AKQ	TO-252-3L	Active	N	60	59	1.6	7.4	9.4	9.5	12.4	-	-	±20	74	1110	352	12	18.3	No	135
JMSL0609AUQ	PDFN3x3-8L	Active	N	60	44	1.6	7.5	9.4	9.4	12.2	-	-	±20	34	1087	309	8.5	16.6	No	125
JMSL0604AGQ	PDFN5x6-8L	Active	N	60	112	1.6	3.6	4.5	4.7	5.9	-	-	±20	94	2030	445	4.4	32	No	115
JMSL0606AGQ	PDFN5x6-8L	Active	N	60	103	1.6	4	5	5.2	6.5	-	-	±20	94	2030	445	4.4	32	No	128
JMSL0606AGQ	PDFN5x6-8L	Active	N	60	103	2.9	3.7	4.7	-	-	-	-	±20	216	1492	940	109	34	No	126
JMSL0606AKQ	TO-252-3L	Active	N	60	93	1.6	4.6	5.8	6	7.5	-	-	±20	94	2122	440	4.4	32	No	147
JMSL0606AKQ	TO-252-3L	Active	N	60	95	2.8	4.4	5.5	-	-	-	-	±20	216	1492	940	109	34	No	150
JMSL0606AUQ	PDFN3x3-8L	Active	N	60	59	1.6	5	6.2	6	7.8	-	-	±20	94	2122	440	4.4	32	No	160
JMSL0603BGQ	PDFN5x6-8L	Active	N	60	147	1.6	2.4	3	3.4	4.4	-	-	±20	338	3174	872	39	51	No	122
JMSL0601BGQ	PDFN5x6-8L	Active	N	60	252	1.6	1.25	1.6	1.8	2.5	-	-	±20	1634	4685	1429	40	75	No	94
JMSL0612AKQ	TO-252-3L	Active	N	60	57	1.7	9.9	12	12.6	16	-	-	±20	58	734	204	26	13.1	No	130
JMSL0612PGQ	PDFN5x6-8L	Active	N	60	72	1.9	7.4	9.7	10.5	13.7	-	-	±20	74	1110	443	34	19	No	141
JMSL0602AGQ	PDFN5x6-8L	Active	N	60	172	1.7	1.8	2.3	2.4	3.2	-	-	±20	240	2880	958	44	48	No	86
JMSL0620AGEQ	PDFN5x6-8L	Active	N	60	32	1.8	16	20	23	30	-	-	±20	26	409	143	24	7.5	Yes	120
JMSL0602PGQ	PDFN5x6-8L	Active	N	60	179	3	1.6	2.1	-	-	-	-	±20	497	4573	2330	102	70	No	112
JMSL0603MGQ	PDFN5x6-8L	Active	N	60	163	2.3	2.9	-	-	-	-	-	±20	423	2978	622	20	47	No	136
JMSL0606PGQ	PDFN5x6-8L	Active	N	60	118	2.8	3.9	5.1	-	-	-	-	±20	188	1769.8	907	49	29	No	113
JMSL0615PGDQ	PDFN5x6-8L-D	Active	N	60	78	1.9	8.3	10.8	12.1	15.7	-	-	±20	74	1125	444	31	19	No	158
JMSL1040AGDQ	PDFN5x6-8L-D	Active	N+N	100	22	1.9	28	36	40	52	-	-	±20	11.3	363	85	3	6.8	No	190
JMSL1020AGDQ	PDFN5x6-8L-D	Active	N+N	100	27	1.8	16.5	20	21	27	-	-	±20	29	769	171	5.1	12.7	No	210
JMSL1001AE7Q	TO-263-7L	Active	N	100	350	2.8	1.6	2	-	-	-	-	±20	512	9623	2091	1.2	155	No	248
JMSL1001NTLQ	PowerJE®10x12	Active	N	100	312	2.9	1.7	2.2	-	-	-	-	±20	1722	11677	1764	38	169	No	287
JMSL1003ATLQ	PowerJE®10x12	Active	N	100	228	2.8	2.7	3.4	-	-	-	-	±20	512	4398	1361	8.5	66	No	178
JMSL1006PGQ	PDFN5x6-8L	Active	N	100	120	1.6	4.5	5.8	5.5	7.1	-	-	±20	389	4251	658	26	71	No	320
JMSL1008PGQ	PDFN5x6-8L	Active	N	100	92	1.8	6.8	8.8	8.3	10.8	-	-	±20	238	2799	419	20	47	No	320
JMSL1008AKQ	TO-252-3L	Active	N	100	92	2.8	6.9	8.3	-	-	-	-	±20	109	2360	368	5.9	34	No	235
JMSL1008AKQ	TO-252-3L	Active	N	100	98	1.6	6.7	8.1	8.5	11	-	-	±20	118	2360	368	5.9	34	No	228
JMSL1008AGQ	PDFN5x6-8L	Active	N	100	87	2.7	6.2	7.8	-	-	-	-	±20	144	1920	445	7	30	No	186
JMSL1008AGQ	PDFN5x6-8L	Active	N	100	88	1.8	6	7.6	8	10	-	-	±20	102	2200	445	8	34	No	204
JMSL1009AGQ	PDFN5x6-8L	Active	N	100	80	1.7	7	8.2	8.9	11.2	-	-	±20	165	1314	548	26	25	No	175
JMSL1009BUQ	PDFN3x3-8L	Active	N	100	76	1.7	7.7	9.2	10	13	-	-	±20	165	1314	548	26	25	No	193
JMSL1010AUQ	PDFN3x3-8L	Active	N	100	46	1.9	8.5	10.6	10.5	13.7	-	-	±20	45	1535	335	8.2	26	No	221
JMSL1010AGQ	PDFN5x6-8L	Active	N	100	68	1.9	8	10	10.5	13.7	-	-	±20	94	1535	335	8.2	26	No	208
JMSL1010AKQ	TO-252-3L	Active	N	100	86	1.9	8.3	10	10.8	13.5	-	-	±20	94	1535	335	8.2	26	No	216
JMSL1010AGQ	PDFN5x6-8L	Active	N	100	64	2.7	8.8	11	-	-	-	-	±20	94	1372	291	6.2	21	No	185
JMSL1010PGQ	PDFN5x6-8L	Active	N	100	77	1.7	9.3	12.1	12.1	15.7	-	-	±20	110	2121	362	18.4	36	No	335
JMSL1018PGQ	PDFN5x6-8L	Active	N	100	57	1.5	13.2	17.1	17.6	22.9	-	-	±20	44	1015	356	19	18	No	238
JMSL1018PKQ	TO-252-3L	Active	N	100	39	1.6	13	17	15	20	-	-	±20	44	1015	356	19	18	No	234
JMSL1040AGQ	PDFN5x6-8L	Active	N	100	27	1.8	29	36	39	50	-	-	±20	14	363	85	3	6.8	No	197
JMSL1040AUQ	PDFN3x3-8L	Active	N	100	20	1.8	29	39	39	50	-	-	±20	14	363	85	3	6.8	No	197
JMSL1040AVQ	U-DFN2020-6L	Active	N	100	10.6	1.9	29	36	37	48	-	-	±20	11.3	363	85	3	6.8	No	197
JMSL1018AGQ	PDFN5x6-8L	Active	N	100	47	1.8	15	18.7	18.7	24.4	-	-	±20	29	769	171	5.1	12.7	No	191
JMSL1018AUQ	PDFN3x3-8L	Active	N	100	29	1.8	16.2	20	20.8	27	-	-	±20	29	769	171	5.1	12.7	No	206
JMSL1006AGQ	PDFN5x6-8L	Active	N	100	110	1.8	4.7	5.9	5.9	7.7	-	-	±20	110	2604	567	9.6	42	No	197

Automotive MOSFETs (40 ~ 650V)

承接上一页

Product Name	JM Package	Status	Configuration	VDS Max	ID Max	VGS Typ	RDS Typ @ VGS 10V	RDS Max @ VGS 10V	RDS Typ @ VGS 4.5V	RDS Max @ VGS 4.5V	RDS Typ @ VGS 2.5V	RDS Max @ VGS 2.5V	VGS_Max	EAS Max	Ciss Typ	Coss Typ	Crss Typ	Qg Typ	ESD	FOM
JMSL1018AKQ	TO-252-3L	Active	N	100	45	1.9	15	18.8	19.5	26	-	-	±20	43	769	171	5.1	12.7	No	191
JMSH1004BGQ	PDFN5x6-8L	Active	N	100	138	2.7	3.3	4.3	-	-	-	-	±20	231	3434	906	14	57	No	188
JMSH1004BGWQ	PDFN5x6-8L-W	Active	N	100	152	2.9	3.6	4.3	-	-	-	-	±20	450	3434	906	14	57	No	205
JMSH1004BEQ	TO-263-3L	Active	N	100	160	2.7	3.5	4.2	-	-	-	-	±20	304	3433	905	13	57	No	200
JMSH1003AGQ	PDFN5x6-8L	Active	N	100	170	2.7	2.8	3.5	-	-	-	-	±20	346	4374	1140	4.7	70	No	196
JMSH1003AGWQ	PDFN5x6-8L-W	Active	N	100	178	2.9	2.8	3.4	-	-	-	-	±20	481	4797	900	19.1	69	No	193
JMSH1004AEQ	TO-263-3L	Active	N	100	216	2.7	3	3.8	-	-	-	-	±20	375	4398	1361	8.5	66	No	198
JMSH1003AE7Q	TO-263-7L	Active	N	100	196	2.7	2.8	3.5	-	-	-	-	±20	406	4398	1361	8.5	66	No	185
JMSH1002AEQ	TO-263-3L	Active	N	100	350	2.7	1.6	2	-	-	-	-	±20	1250	9623	2091	1.2	155	No	248
JMSH1002ASQ	TO-247-3L	Active	N	100	333	2.7	1.8	2.2	-	-	-	-	±20	1458	9623	2091	32	155	No	279
JMSH1010AKQ	TO-252-3L	Active	N	100	79	2.8	9.2	11.5	-	-	-	-	±20	86	1372	291	6.2	21	No	193
JMSH1001ATLQ	PowerJE®10x12	Active	N	100	479	2.8	1.3	1.6	-	-	-	-	±20	512	9623	2091	32	155	No	202
JMSH1008PGQ	PDFN5x6-8L	Active	N	100	90	3.1	7.4	9.6	-	-	-	-	±20	265	2393	426	22	39	No	720
JMSL1040PGQ	PDFN5x6-8L	Active	N	100	35	1.8	24	31	30	39	-	-	100	47	749	117	10.4	13	No	312
JMSH1508AEQ	TO-263-3L	Active	N	150	117	3.2	6.7	8.4	-	-	-	-	±20	265	3395	457	17	47	No	315
JMSH1509AGQ	PDFN5x6-8L	Active	N	150	87	3.2	8.5	9.9	-	-	-	-	±20	331	2181	363	7.9	30	No	255
JMSH1507AEQ	TO-263-3L	Active	N	150	161	3.2	5.2	6.5	-	-	-	-	±20	540	4320	535	7.2	68	No	354
JMSH1504ATLQ	PowerJE®10x12	Active	N	150	227	3.2	3.3	4.2	-	-	-	-	±20	800	6540	772	6.7	88	No	290
JMSH1504AEQ	TO-263-3L	Active	N	150	210	3.2	3.9	4.9	-	-	-	-	±20	889	6540	772	6.7	88	No	343
JMSH1504ASQ	TO-247-3L	Active	N	150	230	3.2	4	4.9	-	-	-	-	±20	889	6540	772	6.7	88	No	352
JMSH1535AGQ	PDFN5x6-8L	Active	N	150	29	3.3	27	35	-	-	-	-	±20	48	760	113	23	12.3	No	332
JMSH1565AKSQ	TO-252-3L	Active	N	150	26	3.2	52	65	-	-	-	-	±20	39	306	70	3.8	5.3	No	276
JMSH1566AKQ	TO-252-3L	Active	N	150	20	3.2	57	72	-	-	-	-	±20	10.5	360	54	3.8	5.9	No	336
JMSH1507PEQ	TO-263-3L	Active	N	150	134	3.2	5.2	6.7	-	-	-	-	±20	850	5800	557	17	83	No	60
JMSH2010PCQ	TO-220-3L	Active	N	200	106	3	7.6	9.9	-	-	-	-	±20	1006	8788	455	17	60	No	66
JMH65R290AEFDQ	TO-263-3L	Active	N	650	12	3.5	259	290	-	-	-	-	±25	281	1056	31	10	22	No	5,698
JMH65R110ACFDQ	TO-220-3L	Active	N	650	35	3.5	99	110	-	-	-	-	±30	500	2869	93	5.4	72	No	7,128
JMH65R110AEFDQ	TO-263-3L	Active	N	650	35	3.5	98	110	-	-	-	-	±30	500	2869	93	5.4	72	No	7,056
JMH65R040ASFDQ	TO-247-3L	Active	N	650	71	4	35	40	-	-	-	-	±20	1125	6843	250	4.3	163	No	5,705

-100 ~ 200V SGT & Trench Mosfet

对于消费类电子产品(快速充电器、个人音频、家用电器、游戏和玩具、个人计算、电源工具、汽车)、网络设备(路由器、多端口交换机、存储/安全服务器)、通信设备、工业设备等, 捷捷微电提供以下 MOSFETs 予电路设计工程师选用。

Product Name	JM Package	Status	Configuration	VDS Max	ID Max	VGS Typ	RDS Typ @ VGS 10V	RDS Max @ VGS 10V	RDS Typ @ VGS 4.5V	RDS Max @ VGS 4.5V	RDS Typ @ VGS 2.5V	RDS Max @ VGS 2.5V	VGS_Max	EAS Max	Ciss Typ	Coss Typ	Crss Typ	Qg Typ	ESD	FOM
JMPL0622AK	TO-252-3L	Active	P	-60	-46	-2	19.8	25	34	44.0	-	-	±20	182.0	1,713	302.0	13.5	26.0	No	515
JMPL0648AK	TO-252-3L	Active	P	-60	-23	-2	40	50	55	72.0	-	-	±20	75.0	855	189.0	9.5	13.5	No	540
JMPL0648AG	PDFN5x6-8L	Active	P	-60	-24	-2	40	50	55	72.0	-	-	±20	75.0	855	189.0	9.5	13.5	No	540
JMPL0648AU	PDFN3x3-8L	Active	P	-60	-22	-2	40	50	55	72.0	-	-	±20	75.0	855	189.0	9.5	13.5	No	540
JMPL0625AP	SOP-8	Active	P	-60	-7.8	-1.9	20	25	26	34.0	-	-	±20	165.0	1,623	400.0	14.0	4.4	No	88
JMPL1050AE	TO-263-3L	Active	P	-100	-36	-2	36	50	50	66.0	-	-	±20	109.0	1,412	222.0	2.6	20.0	No	720
JMPL1050APD	SOP-8	Active	P+P	-100	-6.6	-2	39	50	57	70.0	-	-	±20	109.0	1,412	222.0	2.6	20.0	No	780
JMPL1025AK	TO-252-3L	Active	P	-100	-46	-2	22	28	31	40.0	-	-	±20	304.0	2,525	427.0	32.0	37.0	No	814
JMPL1050AG	PDFN5x6-8L	Active	P	-100	-27	-2	36	50	48	65.0	-	-	±20	109.0	1,412	222.0	2.6	20.0	No	720

SGT MOSFETs (-100 ~ 200V)

承接上一页

Product Name	JM Package	Status	Configuration	VDS Max	ID Max	VGS Typ	RDS Typ @ VGS 10V	RDS Max @ VGS 10V	RDS Typ @ VGS 4.5V	RDS Max @ VGS 4.5V	RDS Typ @ VGS 2.5V	RDS Max @ VGS 2.5V	VGS _{Max}	EAS Max	Ciss Typ	Coss Typ	Crss Typ	Qg Typ	ESD	FOM
JMPL1025AE	TO-263-3L	Active	P	-100	-49	-2	21	25	29	38.0	-	-	±20	304.0	2,525	427.0	32.0	37.0	No	777
JMPL1050AU	PDFN3x3-8L	Active	P	-100	-26	-2	38	50	51	66.0	-	-	±20	109.0	1,412	222.0	2.6	20.0	No	760
JMPL1050AK	TO-252-3L	Active	P	-100	-30	-2	37	50	50	66.0	-	-	±20	109.0	1,412	222.0	2.6	20.0	No	740
JMPL1050AY	SOT-223-3L	Active	P	-100	-9.7	-2	40	52	53	68.0	-	-	±20	109.0	1,412	222.0	2.6	20.0	No	800
JMPL1050AP	SOP-8	Active	P	-100	-6.3	-2	36	50	57	70.0	-	-	±20	109.0	1,412	222.0	2.6	20.0	No	720
JMSL030SAG	PDFN5x6-8L	Active	N	30	327	1.7	0.55	0.69	0.8	1.0	-	-	±20	342.0	7,543	5,253.0	422.0	120.0	No	66
JMSL0302AGND	DFN5060-8L-C	Active	N+N	30	63	1.8	3.7	4.7	5.8	7.6	-	-	±20	49.0	1,058	880.0	60.0	16.8	No	62
					161	1.7	1.7	2.1	2.6	3.3	-	-	±12	217.0	2,091	1,539.0	147.0	32.0	No	54
JMSL0301AGND	DFN5060-8L-B	Active	N+N	30	64	1.8	3.4	4.3	5.6	7.3	-	-	±20	49.0	1,043	861.0	59.0	16.8	No	57
					173		0.9	1.2	1.55	1.9	-	-	±12	217.0	3,565	2,557.0	200.0	58.0	No	52
JMSL0301AG	PDFN5x6-8L	Active	N	30	245	1.7	0.85	1.1	1.3	1.7	-	-	±20	205.0	4,185	2,860.0	233.0	64.0	No	54
JMSL0302AK	TO-252-3L	NRND	N	30	161	1.6	1.7	2.2	2.2	2.9	-	-	±20	205.0	4,185	2,861.0	233.0	64.0	No	109
JMSL0302AG	PDFN5x6-8L	NRND	N	30	178	1.7	1.3	1.55	2	2.9	-	-	±20	101.0	2,975	2,650.0	117.0	39.0	No	51
JMSL0302AU	PDFN3x3-8L	NRND	N	30	145	1.7	1.2	1.5	2	2.9	-	-	±20	101.0	2,975	2,650.0	117.0	39.0	No	47
JMSL0302BU	PDFN3x3-8L	NRND	N	30	135	1.6	1.5	1.9	2.2	2.8	-	-	±20	94.0	2,526	1,924.0	186.0	40.0	No	60
JMSL0302DG	PDFN5x6-8L	NRND	N	30	174	1.7	1.3	1.65	2.1	2.9	-	-	±20	118.0	2,628	1,298.0	64.0	44.0	No	57
JMSL0302PG	PDFN5x6-8L	Active	N	30	199	1.6	1.3	1.8	1.9	2.7	-	-	±20	277.0	3,237	2,268.0	207.0	51.0	No	66
JMSL0303AG	PDFN5x6-8L	Active	N	30	136	1.6	1.7	2.2	2.4	3.2	-	-	±20	61.0	2,091	1,539.0	147.0	32.0	No	54
JMSL0303AK	TO-252-3L	Active	N	30	118	1.6	2.7	3.5	3.5	4.5	-	-	±20	94.0	2,526	1,924.0	186.0	40.0	No	108
JMSL0303AU	PDFN3x3-8L	Active	N	30	119	1.6	1.8	2.2	2.7	3.5	-	-	±20	61.0	2,091	1,539.0	147.0	32.0	No	58
JMSL0307AG	PDFN5x6-8L	Active	N	30	65	1.7	3.8	4.8	5.8	7.5	-	-	±20	20.0	866	739.0	54.0	13.5	No	51
JMSL0310AU	PDFN3x3-8L	Active	N	30	60	1.7	4	5	6	8.0	-	-	±20	20.0	866	739.0	54.0	13.5	No	54
JMSL0307AV	DFN2020-6L	Active	N	30	29	1.6	3.7	4.8	5.3	7.0	-	-	±20	20.0	866	739.0	54.0	13.5	No	50
JMSL0315AU	PDFN3x3-8L	Active	N	30	43	1.7	7	8.8	10.6	13.8	-	-	±20	8.5	468	363.0	41.0	7.7	No	54
JMSL0315AG	PDFN5x6-8L	Active	N	30	44	1.7	7	8.8	10	13.0	-	-	±20	5.0	468	363.0	41.0	7.7	No	54
JMSL0315AK	TO-252-3L	Active	N	30	41	1.7	9.5	11.8	13	15.9	-	-	±20	5.0	468	363.0	41.0	7.7	No	73
JMSL0315AP	SOP-8	Active	N	30	14	1.6	8.2	10	11.4	15.0	-	-	±20	6.0	468	363.0	41.0	7.7	No	63
JMSL0315AV	DFN2020-6L	Active	N	30	22	1.6	7.2	9	10.5	13.6	-	-	±20	8.5	468	363.0	41.0	7.7	No	55
JMSL0315AGD	PDFN5x6-8L-D	Active	N+N	30	37	1.7	7.5	9.5	10.5	14.0	-	-	±20	5.0	468	363.0	41.0	7.7	No	58
JMSL0315AUD	PDFN3x3-8L-D	Active	N+N	30	36	1.7	8.8	11	12.4	16.0	-	-	±20	8.5	468	363.0	41.0	7.7	No	68
JMSL0315APD	SOP-8	Active	N+N	30	12.4	1.6	9.5	12	12.3	15.6	-	-	±20	6.1	468	363.0	41.0	7.7	No	73
JMSL0315ARD	W-DFN3030-8L	Active	N+N	30	37	1.7	6.5	8.5	10	13.0	-	-	±20	8.5	469	363.0	41.0	7.7	No	50
JMSL040SAG	PDFN5x6-8L	NRND	N	40	349	1.5	0.58	0.75	0.8	1.0	-	-	±20	506.0	7,622	4,052.0	184.0	116.0	No	67
JMSH040SAG	PDFN5x6-8L	NRND	N	40	400	2.8	0.56	0.68	-	-	-	-	±20	864.0	7,445	5,755.0	282.0	107.0	No	60
JMSH040SPG	PDFN5x6-8L	Active	N	40	324	3.1	0.7	0.9	-	-	-	-	±20	880.0	6,820	3,910.0	217.0	99.0	No	69
JMSL0401BG	PDFN5x6-8L	NRND	N	40	243	1.5	0.83	1	1.2	1.6	-	-	±20	317.0	5,490	3,080.0	125.0	82.0	No	68
JMSH0401BG	PDFN5x6-8L	NRND	N	40	265	2.8	0.9	1.1	-	-	-	-	±20	441.0	5,280	3,405.0	71.0	68.0	No	61
JMSH0401ATL	PowerJE®10x12	NRND	N	40	336	2.5	1	1.25	-	-	-	-	±20	317.0	5,978	3,004.0	114.0	89.0	No	89
JMSH0401AG	PDFN5x6-8L	NRND	N	40	190	2.8	1.3	1.7	-	-	-	-	±20	194.0	3,015	2,000.0	18.0	42.0	No	55
JMSL0401AG	PDFN5x6-8L	Active	N	40	189	1.5	1.3	1.7	1.7	2.3	-	-	±20	163.0	3,133	1,993.0	75.0	46.0	No	60
JMSH0401PG	PDFN5x6-8L	Active	N	40	211	3	0.8	1	-	-	-	-	±20	662.0	5,693	3,673.0	301.0	90.0	No	72
JMSH0401CG	PDFN5x6-8L	Active	N	40	240	2.8	1.1	1.4	-	-	-	-	±20	600.0	5,304	3,832.0	78.0	71.0	No	78
JMSL0402AG	PDFN5x6-8L	Active	N	40	168	1.5	1.6	2	2.2	3.0	-	-	±20	163.0	3,133	1,993.0	75.0	46.0	No	74
JMSL0402AK	TO-252-3L	Active	N	40	150	1.5	1.8	2.2	2.2	3.0	-	-	±20	163.0	3,133	1,993.0	75.0	46.0	No	83
JMSL0402BG	PDFN5x6-8L	Active	N	40	130	1.5	1.9	2.5	2.5	3.4	-	-	±20	126.0	2,131	1,538.0	95.0	36.0	No	68

SGT MOSFETs (-100 ~ 200V)

承接上一页

Product Name	JM Package	Status	Configuration	VDS Max	ID Max	VGS Typ	RDS Typ @ VGS 10V	RDS Max @ VGS 10V	RDS Typ @ VGS 4.5V	RDS Max @ VGS 4.5V	RDS Typ @ VGS 2.5V	RDS Max @ VGS 2.5V	VGS _{Max}	EAS Max	Ciss Typ	Coss Typ	Crss Typ	Qg Typ	ESD	FOM
JMSL0402AU	PDFN3x3-8L	Active	N	40	119	1.5	2	2.5	2.7	3.5	-	-	±20	126.0	2,131	1,538.0	95.0	36.0	No	72
JMSL0402PG	PDFN5x6-8L	Active	N	40	233	1.4	1.3	1.8	1.5	2.1	-	-	±20	497.0	7,212	3,354.0	223.0	112.0	No	146
JMSH0402PG	PDFN5x6-8L	Active	N	40	202	2.7	1.4	1.8	-	-	-	-	±20	459.0	3,733	2,042.0	156.0	59.0	No	83
JMSL0402PTL	PowerJE®10x12	Active	N	40	310	1.6	0.9	1.3	-	-	-	-	±20	497.0	7,212	3,354.0	223.0	112.0	No	101
JMSH0403AG	PDFN5x6-8L	Active	N	40	117	2.8	2.7	3.4	-	-	-	-	±20	216.0	1,542	1,020.0	43.0	22.0	No	59
JMSL0403AG	PDFN5x6-8L	Active	N	40	109	1.5	2.5	3.1	3.3	4.5	-	-	±20	79.0	1,424	927.0	48.0	22.0	No	55
JMSL0403AU	PDFN3x3-8L	Active	N	40	99	1.6	2.5	3.1	3.5	4.6	-	-	±20	79.0	1,424	927.0	48.0	22.0	No	55
JMSL0403PG	PDFN5x6-8L	Active	N	40	130	1.9	3	3.9	4.1	5.3	-	-	±20	212.0	2,510	1,233.0	108.0	42.0	No	126
JMSH0403BG	PDFN5x6-8L	Active	N	40	139	2.8	2.2	2.8	-	-	-	-	±20	216.0	2,086	1,150.0	60.0	28.0	No	62
JMSL0406AG	PDFN5x6-8L	Active	N	40	70	1.7	4.2	5.2	5.8	7.6	-	-	±20	36.0	1,204	536.0	51.0	17.9	No	75
JMSL0406AGD	PDFN5x6-8L-D	Active	N+N	40	43	1.7	5.7	6.9	7.2	9.5	-	-	±20	22.0	1,227	526.0	55.0	19.4	No	111
JMSL0406AK	TO-252-3L	Active	N	40	73	1.7	4.5	5.4	6.2	7.8	-	-	±20	36.0	1,204	536.0	51.0	17.9	No	81
JMSL0406AU	PDFN3x3-8L	Active	N	40	55	1.7	4.5	5.6	5.9	7.8	-	-	±20	36.0	1,204	536.0	51.0	17.9	No	81
JMSL0406AP	SOP-8	Active	N	40	17.8	1.7	4.8	6	6	7.8	-	-	±20	36.0	1,204	536.0	51.0	17.9	No	86
JMSH0406AG	PDFN5x6-8L	NRND	N	40	86	2.8	4.1	5.1	-	-	-	-	±20	96.0	1,027	662.0	105.0	14.9	No	61
JMSL0406PG	PDFN5x6-8L	Active	N	40	103	1.8	3.7	4.9	5.3	6.9	-	-	±20	106.0	1,474	633.0	61.0	27.0	No	100
JMSH0406AGD	PDFN5x6-8L-D	Active	N+N	40	64	2.8	5.2	6.5	-	-	-	-	±20	96.0	1,027	662.0	105.0	14.9	No	77
JMSL0601AG	PDFN5x6-8L	NRND	N	60	275	1.5	0.9	1.2	1.3	1.7	-	-	±20	480.0	6,338	2,157.0	34.0	102.0	No	92
JMSH0406AK	TO-252-3L	Active	N	40	70	2.8	5	6.2	-	-	-	-	±20	96.0	1,027	662.0	105.0	14.9	No	75
JMSH0406AU	PDFN3x3-8L	Active	N	40	58	2.8	4.3	5.4	-	-	-	-	±20	96.0	1,027	662.0	105.0	14.9	No	64
JMSH0601AG	PDFN5x6-8L	NRND	N	60	197	3	1.4	1.8	-	-	-	-	±20	375.0	6,035	1,365.0	35.0	78.0	No	109
JMSH0601ATL	PowerJE®10x12	Active	N	60	348	2.8	1.2	1.6	-	-	-	-	±20	480.0	7,312	2,239.0	53.0	102.0	No	122
JMSH0601BG	PDFN5x6-8L	Active	N	60	303	2.8	1	1.3	-	-	-	-	±20	1,014.0	7,219	1,841.0	47.0	102.0	No	102
JMSH0602AC	TO-220-3L	NRND	N	60	195	3	2	2.5	-	-	-	-	±20	375.0	6,035	1,365.0	35.0	78.0	No	156
JMSH0602AE	TO-263-3L	NRND	N	60	195	3	1.8	2.3	-	-	-	-	±20	375.0	6,035	1,365.0	35.0	78.0	No	140
JMSH0602AK	TO-252-3L	NRND	N	60	195	3	2.2	2.8	-	-	-	-	±20	600.0	6,240	3,779.0	247.0	81.0	No	178
JMSL0601BG	PDFN5x6-8L	Active	N	60	226	1.6	1.25	1.6	1.8	2.4	-	-	±20	375.0	4,685	1,429.0	40.0	75.0	No	94
JMSH0602PG	PDFN5x6-8L	Active	N	60	200	3	1.6	1.9	-	-	-	-	±20	497.0	4,574	2,330.0	102.0	70.0	No	112
JMSH0602AG	PDFN5x6-8L	NRND	N	60	151	2.8	1.9	2.4	-	-	-	-	±20	240.0	3,562	896.0	43.0	50.0	No	95
JMSL0602AG	PDFN5x6-8L	NRND	N	60	147	1.7	1.9	2.5	2.5	3.5	-	-	±20	240.0	2,880	958.0	44.0	48.0	No	91
JMSL0602MG	PDFN5x6-8L	Active	N	60	243	1.4	1	1.5	1.3	1.9	-	-	±20	850.0	6,859	2,504.0	115.0	114.0	No	114
JMSL0602PG	PDFN5x6-8L	Active	N	60	209	1.6	1.7	2.2	2.1	2.7	-	-	±20	489.0	5,584	2,623.0	135.0	96.0	No	163
JMSH0602PC	TO-220-3L	Active	N	60	178	2.9	2.4	4.4	-	-	-	-	±20	697.0	4,716	2,175.0	49.0	71.0	No	170
JMSH0603PG	PDFN5x6-8L	Active	N	60	118	3.1	2.1	2.8	-	-	-	-	±20	324.0	2,965	1,635.0	71.0	45.0	No	95
JMSH0603AK	TO-252-3L	NRND	N	60	145	2.8	2.6	3.3	-	-	-	-	±20	338.0	2,312	1,654.0	180.0	51.0	No	133
JMSL0603AK	TO-252-3L	Active	N	60	145	1.6	2.6	3.3	3.3	4.3	-	-	±20	338.0	2,764	1,039.0	39.0	49.0	No	127
JMSL0603BG	PDFN5x6-8L	NRND	N	60	142	1.6	2.4	3	3.4	4.4	-	-	±20	338.0	3,174	872.0	39.0	51.0	No	122
JMSL0603PG	PDFN5x6-8L	Active	N	60	154	1.6	2.1	2.9	2.7	3.8	-	-	±20	324.0	3,566	1,749.0	103.0	62.0	No	130
JMSH0603PK	TO-252-3L	Active	N	60	86	2.7	2.8	3.7	-	-	-	-	±20	330.0	2,965	1,635.0	71.0	45.0	No	126
JMSL0604AG	PDFN5x6-8L	Active	N	60	98	1.8	3.9	4.9	5	6.3	-	-	±20	109.0	2,030	445.0	4.4	32.0	No	125
JMSL0605AGD	PDFN5x6-8L-D	Active	N+N	60	59	1.6	4.4	5.5	5.6	7.3	-	-	±20	182.0	1,966	596.0	36.0	33.0	No	145
JMSH0605AGD	PDFN5x6-8L-D	Active	N+N	60	54	2.8	4.7	5.8	-	-	-	-	±20	216.0	1,492	940.0	109.0	34.0	No	160
JMSL0605PG	PDFN5x6-8L	Active	N	60	100	1.7	3.9	5.1	5.5	7.1	-	-	±20	188.0	1,474	1,045.0	44.0	25.0	No	98
JMSH0606AG	PDFN5x6-8L	NRND	N	60	98	2.9	3.7	4.7	-	-	-	-	±20	216.0	1,492	940.0	109.0	34.0	No	126
JMSH0606AK	TO-252-3L	Active	N	60	90	2.8	4.4	5.5	-	-	-	-	±20	216.0	1,492	940.0	109.0	34.0	No	150

SGT MOSFETs (-100 ~ 200V)

承接上一页

Product Name	JM Package	Status	Configuration	VDS Max	ID Max	VGS Typ	RDS Typ @ VGS 10V	RDS Max @ VGS 10V	RDS Typ @ VGS 4.5V	RDS Max @ VGS 4.5V	RDS Typ @ VGS 2.5V	RDS Max @ VGS 2.5V	VGS Max	EAS Max	Ciss Typ	Coss Typ	Crss Typ	Qg Typ	ESD	FOM
JMSH0606AU	PDFN3x3-8L	Active	N	60	62	2.8	4.6	5.5	-	-	-	-	±20	216.0	1,492	940.0	109.0	34.0	No	156
JMSL0606AG	PDFN5x6-8L	Active	N	60	97	1.8	4	5	5.2	6.5	-	-	±20	76.0	2,030	445.0	4.4	32.0	No	128
JMSL0606AGD	PDFN5x6-8L-D	Active	N+N	60	55	1.8	6.4	7.8	7.6	9.7	-	-	±20	76.0	2,030	445.0	4.4	32.0	No	205
JMSL0606AU	PDFN3x3-8L	NRND	N	60	52	1.5	5	6.2	6.6	8.3	-	-	±20	80.0	2,122	440.0	4.4	31.0	No	155
JMSL0606AC	TO-220-3L	NRND	N	60	115	1.8	5.2	6.3	7	8.8	-	-	±20	80.0	2,030	445.0	4.4	32.0	No	166
JMSL0606AE	TO-263-3L	NRND	N	60	115	1.8	5.2	6.3	7	8.8	-	-	±20	80.0	2,030	445.0	4.4	32.0	No	166
JMSH0606PG	PDFN5x6-8L	Active	N	60	114	2.9	4.5	5.8	-	-	-	-	±20	188.0	1,770	907.0	49.0	29.0	No	131
JMSL0609PPD	SOP-8	Active	N+N	60	11.7	1.7	7.9	10.3	9.4	12.2	-	-	±20	74.0	1,178	513.0	34.0	21.0	No	166
JMSL0606AP	SOP-8	Active	N	60	15.3	1.8	5.3	6.4	6.7	8.4	-	-	±20	80.0	2,030	445.0	4.4	32.0	No	170
JMSL0606PG	PDFN5x6-8L	Active	N	60	114	1.8	3.2	4.2	4.5	5.6	-	-	±20	182.0	2,405	1,178.0	50.0	39.0	No	125
JMSL0606PU	PDFN3x3-8L	Active	N	60	69	1.8	3.9	4.7	5.1	6.4	-	-	±20	182.0	2,410	1,178.0	44.0	39.0	No	152
JMSL0609APD	SOP-8	NRND	N+N	60	10	1.7	7	9.2	9.5	12.5	-	-	±20	80.0	2,122	440.0	4.4	31.0	No	217
JMSL0606AK	TO-252-3L	NRND	N	60	90	1.7	4.6	5.8	6	7.5	-	-	±20	51.0	2,122	440.0	4.4	31.0	No	143
JMSL0609AG	PDFN5x6-8L	NRND	N	60	43	1.5	7.2	9.4	9	12.0	-	-	±20	34.0	1,087	309.0	8.5	16.6	No	120
JMSL0609AK	TO-252-3L	NRND	N	60	56	1.6	7.4	9.4	9.5	12.4	-	-	±20	74.0	1,110	352.0	12.0	18.3	No	135
JMSL0609AU	PDFN3x3-8L	NRND	N	60	39	1.5	7.5	9.4	9.4	12.2	-	-	±20	34.0	1,087	309.0	8.5	16.6	No	125
JMSL0609AP	SOP-8	NRND	N	60	13.6	1.7	7.5	9.5	9.5	12.5	-	-	±20	34.0	1,083	349.0	8.5	17.2	No	129
JMSL0610AGD	PDFN5x6-8L-D	Active	N+N	60	35	1.5	8.5	10.6	10.2	13.0	-	-	±20	34.0	1,087	309.0	8.5	16.6	No	141
JMSL0611PG	PDFN5x6-8L	Active	N	60	69	1.8	9.1	11.8	12.3	16.0	-	-	±20	60.0	787	350.0	26.0	14.0	No	127
JMSL0611PU	PDFN3x3-8L	Active	N	60	34	1.7	9	11.7	12.2	15.8	-	-	±20	60.0	787	350.0	26.0	14.0	No	126
JMSL0611PP	SOP-8	Active	N	60	10	1.8	9.1	11.8	12.3	16.0	-	-	±20	60.0	787	350.0	26.0	14.0	No	127
JMSL0612AG	PDFN5x6-8L	NRND	N	60	34	1.6	9.5	12	12	16.0	-	-	±20	20.0	731	224.0	7.4	13.9	No	132
JMSL0612AU	PDFN3x3-8L	NRND	N	60	38	1.6	10	12.5	12.3	16.0	-	-	±20	20.0	731	224.0	7.4	13.9	No	139
JMSL0612AK	TO-252-3L	Active	N	60	52	1.6	9.9	12	12.6	16.0	-	-	±20	20.0	731	224.0	7.4	13.9	No	138
JMSL0612PG	PDFN5x6-8L	Active	N	60	67	1.9	7.4	9.7	10.5	13.7	-	-	±20	74.0	1,110	443.0	34.0	19.0	No	141
JMSL0613APD	SOP-8	NRND	N+N	60	10.2	1.7	10.5	13.5	12.5	16.5	-	-	±20	34.0	1,083	349.0	8.5	17.2	No	181
JMSL0615AP	SOP-8	NRND	N	60	12.7	1.7	10	12.5	13	16.9	-	-	±20	20.0	731	224.0	7.4	13.9	No	139
JMSL0615APD	SOP-8	Active	N+N	60	9.7	1.7	12	15	15	20.0	-	-	±20	20.0	731	224.0	7.4	13.9	No	167
JMSL0615AGD	PDFN5x6-8L-D	Active	N+N	60	31	1.6	10.5	13.5	13.5	17.5	-	-	±20	20.0	731	224.0	7.4	13.9	No	146
JMSL0615AUD	PDFN3x3-8L-D	Active	N+N	60	24	1.7	11	13.8	14	18.4	-	-	±20	26.0	731	224.0	7.4	13.9	No	153
JMSL0615AV	DFN2020-6L	Active	N	60	21	1.6	9.8	12.8	12.5	16.3	-	-	±20	20.0	731	224.0	7.4	13.9	No	136
JMSL0620AGE	PDFN5x6-8L	Active	N	60	31	1.8	16	20	23	30.0	-	-	±20	26.0	409	143.0	24.0	7.5	Yes	120
JMSL0620AGDE	PDFN5x6-8L-D	Active	N+N	60	23	1.8	18	23	25	33.0	-	-	±20	26.0	409	143.0	24.0	7.5	Yes	135
JMSL0620AUE	PDFN3x3-8L	Active	N	60	24	1.8	16	20	23	30.0	-	-	±20	26.0	409	143.0	24.0	7.5	Yes	120
JMSL0630AG	PDFN5x6-8L	Active	N	60	25	1.7	22	28	28	37.0	-	-	±20	13.5	288	92.0	22.0	5.8	No	128
JMSL0630AGD	PDFN5x6-8L-D	Active	N+N	60	19.3	1.7	22	28	28	37.0	-	-	±20	13.5	288	92.0	22.0	5.8	No	128
JMSL0630AU	PDFN3x3-8L	Active	N	60	19.8	1.7	22	27	30	38.0	-	-	±20	13.5	288	92.0	22.0	5.8	No	128
JMSL0608PG	PDFN5x6-8L	Active	N	60	79	1.7	6.2	8	8	10.4	-	-	±20	89.0	1,193	525.0	36.0	22.0	No	136
JMSL0608PP	SOP-8	Active	N	60	14	1.7	7.9	10.3	9.4	12.2	-	-	±20	74.0	1,178	513.0	34.0	21.0	No	166
JMSL0608PK	TO-252-3L	Active	N	60	53	1.7	6.8	8.8	8.7	11.3	-	-	±20	74.0	1,178	513.0	34.0	21.0	No	143
JMSL0608PU	PDFN3x3-8L	Active	N	60	47	1.7	6.3	8.1	8.2	10.7	-	-	±20	74.0	1,178	513.0	34.0	21.0	No	132
JMSH0704PC	TO-220-3L	Active	N	70	171	3.1	3.5	4.6	-	-	-	-	±20	389.0	3,007	1,068.0	50.0	49.0	No	172
JMSH0704PE	TO-263-3L	Active	N	70	171	3	3.2	4.1	-	-	-	-	±20	389.0	3,007	1,068.0	50.0	49.0	No	157
JMSH0702PE	TO-263-3L	Active	N	70	230	3	1.8	2.5	-	-	-	-	±20	389.0	3,007	1,068.0	50.0	49.0	No	88
JMSH0802ME	TO-263-3L	Active	N	80	254	2.9	1.8	2.5	-	-	-	-	±20	1,423.0	8,740	1,760.0	26.0	128.0	No	230
JMSH0802PTL	PowerJE@10x12	Active	N	80	229	2.9	1.3	1.8	-	-	-	-	±20	900.0	6,396	1,224.0	23.0	91.0	No	118

SGT MOSFETs (-100 ~ 200V)

承接上一页

Product Name	JM Package	Status	Configuration	VDS Max	ID Max	VGS Typ	RDS Typ @ VGS 10V	RDS Max @ VGS 10V	RDS Typ @ VGS 4.5V	RDS Max @ VGS 4.5V	RDS Typ @ VGS 2.5V	RDS Max @ VGS 2.5V	VGS_Max	EAS Max	Ciss Typ	Coss Typ	Crss Typ	Qg Typ	ESD	FOM
JMSH0802MTL	PowerJE®10x12	Active	N	80	285	2.9	1.4	2	-	-	-	-	±20	1,423.0	8,740	1,760.0	26.0	128.0	No	179
JMSH0803NGS	PDFN5x6-8L	Active	N	80	153	3	3.2	3.9	-	-	-	-	±20	542.0	2,165	1,404.0	31.0	34.0	No	109
JMSH0804NC	TO-220-3L	Active	N	80	160	3	3.4	4.2	-	-	-	-	±20	434.0	4,083	1,313.0	42.0	62.0	No	211
JMSH0803MC	TO-220-3L	Active	N	80	162	3	3	4.2	-	-	-	-	±20	900.0	6,396	1,224.0	23.0	91.0	No	273
JMSH0803ME	TO-263-3L	Active	N	80	206	3	2.7	3.5	-	-	-	-	±20	900.0	6,396	1,224.0	23.0	91.0	No	246
JMSH0803MG	PDFN5x6-8L	Active	N	80	162	3.1	2.5	3.5	-	-	-	-	±20	900.0	6,396	1,224.0	23.0	91.0	No	228
JMSL0803MG	PDFN5x6-8L	Active	N	80	137	1.6	2.4	3.4	-	-	-	-	±20	662.0	4,871	1,318.0	25.0	76.0	No	182
JMSH0804NE	TO-263-3L	Active	N	80	160	3	3.2	4	-	-	-	-	±20	434.0	4,083	1,313.0	42.0	62.0	No	198
JMSH0804NG	PDFN5x6-8L	Active	N	80	137	3	3.1	3.9	-	-	-	-	±20	434.0	4,083	1,313.0	42.0	62.0	No	192
JMSH0803AGS	PDFN5x6-8L	Active	N	80	153	3	3.2	3.9	-	-	-	-	±20	542.0	2,165	1,404.0	31.0	34.0	No	109
JMSH0804NK	TO-252-3L	Active	N	80	112	3	3.3	4.1	-	-	-	-	±20	434.0	4,083	1,313.0	42.0	62.0	No	205
JMSH0805PC	TO-220-3L	Active	N	80	154	3	4.3	5.2	-	-	-	-	±20	338.0	3,365	1,264.0	46.0	56.0	No	241
JMSH0805PE	TO-263-3L	Active	N	80	154	3	4	4.8	-	-	-	-	±20	338.0	3,365	1,264.0	46.0	56.0	No	224
JMSH0805PG	PDFN5x6-8L	Active	N	80	129	3	3.4	4.1	-	-	-	-	±20	338.0	3,365	1,264.0	46.0	56.0	No	190
JMSH0805PK	TO-252-3L	Active	N	80	130	3	3.7	4.4	-	-	-	-	±20	338.0	3,365	1,264.0	46.0	56.0	No	207
JMSH1001ATL	PowerJE®10x12	NRND	N	100	411	2.8	1.3	1.6	-	-	-	-	±20	1,250.0	9,623	2,091.0	32.0	155.0	No	202
JMSH1001NC	TO-220-3L	Active	N	100	353	3	1.9	2.2	-	-	-	-	±20	1,838.0	13,489	2,166.0	37.0	186.0	NO	353
JMSH1001NE	TO-263-3L	Active	N	100	353	3	1.6	1.9	-	-	-	-	±20	1,838.0	13,489	2,166.0	37.0	186.0	NO	298
JMSH1001NTL	PowerJE®10x12	Active	N	100	471	3	1.3	1.6	-	-	-	-	±20	1,838.0	13,489	2,166.0	37.0	186.0	NO	242
JMSH1001NS	TO-247-3L	Active	N	100	308	3	1.9	2.2	-	-	-	-	±20	1,838.0	13,489	2,166.0	37.0	186.0	NO	353
JMSH1001AE7	TO-263-7L	NRND	N	100	290	2.7	1.6	2	-	-	-	-	±20	984.0	9,623	2,091.0	32.0	155.0	No	248
JMSH1001BTL	PowerJE®10x12	NRND	N	100	300	2.8	1.7	2	-	-	-	-	±20	1,250.0	7,011	1,512.0	4.7	102.0	No	173
JMSH1002AC	TO-220-3L	NRND	N	100	270	2.7	1.8	2.3	-	-	-	-	±20	720.0	9,623	2,091.0	32.0	155.0	No	279
JMSH1002AE	TO-263-3L	NRND	N	100	270	2.7	1.6	2	-	-	-	-	±20	720.0	9,623	2,091.0	32.0	155.0	No	248
JMSH1002APS	TO-247PS-3L	NRND	N	100	287	2.8	1.9	2.4	-	-	-	-	±20	794.0	9,674	2,257.0	32.0	155.0	No	295
JMSH1002AS	TO-247-3L	NRND	N	100	287	2.8	1.7	2	-	-	-	-	±20	126.0	9,623	2,091.0	32.0	155.0	No	264
JMSH1002NS	TO-247-3L	Active	N	100	274	2.8	3.2	4.2	-	-	-	-	±20	942.0	7,741	1,316.0	21.0	114.0	No	365
JMSH1002BC	TO-220-3L	NRND	N	100	258	2.7	2.3	2.8	-	-	-	-	±20	694.0	7,011	1,512.0	4.7	102.0	No	235
JMSH1002BE	TO-263-3L	NRND	N	100	258	2.7	2.1	2.6	-	-	-	-	±20	694.0	7,011	1,512.0	4.7	102.0	No	214
JMSH1002PE	TO-263-3L	Active	N	100	210	3	2	2.8	-	-	-	-	±20	1,272.0	8,773	1,551.0	31.0	130.0	No	260
JMSH1006PC	TO-220-3L	Active	N	100	116	3	6	7.8	-	-	-	-	±20	356.0	3,144	470.0	19.0	51.0	No	306
JMSH1002TC	TO-220-3L	Active	N	100	193	2.9	2.2	2.6	-	-	-	-	±20	1,536.0	10,093	1,559.0	67.0	160.0	No	352
JMSH1002CC	TO-220-3L	NRND	N	100	219	2.8	2.6	3.1	-	-	-	-	±20	558.0	5,740	1,193.0	7.6	83.0	No	216
JMSH1002CE	TO-263-3L	NRND	N	100	219	2.8	2.4	2.9	-	-	-	-	±20	558.0	5,740	1,193.0	7.6	83.0	No	199
JMSH1002CTL	PowerJE®10x12	NRND	N	100	295	2.8	1.9	2.4	-	-	-	-	±20	1,250.0	5,740	1,193.0	7.6	83.0	No	158
JMSH1006PG	PDFN5x6-8L	Active	N	100	76	3	5	6.4	-	-	-	-	±20	356.0	3,144	470.0	19.0	51.0	No	255
JMSH1018PG	PDFN5x6-8L	Active	N	100	55	3.1	15.7	19	-	-	-	-	±20	25.0	913	323.0	18.0	15.0	No	236
JMSH1003AG	PDFN5x6-8L	NRND	N	100	144	2.7	2.8	3.5	-	-	-	-	±20	238.0	4,374	1,140.0	4.7	70.0	No	196
JMSH1003ATL	PowerJE®10x12	NRND	N	100	228	2.8	2.7	3.4	-	-	-	-	±20	512.0	4,398	1,361.0	8.5	66.0	No	178
JMSH1003CC	TO-220-3L	NRND	N	100	197	2.8	2.9	3.6	-	-	-	-	±20	558.0	5,740	1,193.0	7.6	83.0	No	241
JMSH1004AC	TO-220-3L	NRND	N	100	190	2.7	3	3.6	-	-	-	-	±20	245.0	4,398	1,361.0	8.5	66.0	No	198
JMSH1004AE	TO-263-3L	NRND	N	100	190	2.7	3	3.6	-	-	-	-	±20	245.0	4,398	1,361.0	8.5	66.0	No	198
JMSL1004BG	PDFN5x6-8L	NRND	N	100	117	1.7	3.4	4.1	4.3	5.2	-	-	±20	205.0	3,709	873.0	6.7	62.0	No	211
JMSH1004BG	PDFN5x6-8L	NRND	N	100	112	2.7	3.3	4.3	-	-	-	-	±20	231.0	3,434	906.0	14.0	57.0	No	188
JMSH1004BC	TO-220-3L	NRND	N	100	134	2.7	3.7	4.5	-	-	-	-	±20	304.0	3,433	905.0	13.0	57.0	No	211
JMSH1004BE	TO-263-3L	NRND	N	100	134	2.7	3.7	4.5	-	-	-	-	±20	304.0	3,433	905.0	13.0	57.0	No	211

SGT MOSFETs (-100 ~ 200V)

承接上一页

Product Name	JM Package	Status	Configuration	VDS Max	ID Max	VGS Typ	RDS Typ @ VGS 10V	RDS Max @ VGS 10V	RDS Typ @ VGS 4.5V	RDS Max @ VGS 4.5V	RDS Typ @ VGS 2.5V	RDS Max @ VGS 2.5V	VGS_Max	EAS Max	Ciss Typ	Coss Typ	Crss Typ	Qg Typ	ESD	FOM
JMSH1004RG	PDFN5x6-8L	Active	N	100	117	3	4.6	5.9	-	-	-	-	±20	497.0	4,641	612.0	17.0	67.0	No	308
JMSH1005AC	TO-220-3L	NRND	N	100	128	2.7	4.4	5.3	-	-	-	-	±20	265.0	2,816	614.0	7.4	42.0	No	185
JMSL1005AG	PDFN5x6-8L	NRND	N	100	108	1.9	4.2	5.3	5.3	6.9	-	-	±20	146.0	2,896	631.0	7.8	48.0	No	202
JMSH1005AE	TO-263-3L	NRND	N	100	128	2.7	4.4	5.3	-	-	-	-	±20	265.0	2,816	614.0	7.4	42.0	No	185
JMSL1005PC	TO-220-3L	Active	N	100	131	1.7	4.4	5.7	-	-	-	-	±20	389.0	4,524	1,489.0	45.0	74.0	No	326
JMSL1006AG	PDFN5x6-8L	NRND	N	100	108	1.9	4.7	5.9	5.9	7.7	-	-	±20	110.0	2,604	567.0	9.6	42.0	No	197
JMSH1006AG	PDFN5x6-8L	NRND	N	100	102	2.7	5.3	6.6	-	-	-	-	±20	110.0	2,369	545.0	11.6	38.0	No	201
JMSL1006AK	TO-252-3L	Active	N	100	99	1.7	5.4	6.6	6.6	8.0	-	-	±20	125.0	2,604	567.0	9.6	42.0	No	227
JMSH1006AC	TO-220-3L	NRND	N	100	114	2.7	5.2	6.4	-	-	-	-	±20	130.0	2,369	545.0	11.6	38.0	No	198
JMSH1006AE	TO-263-3L	NRND	N	100	114	2.7	5.2	6.4	-	-	-	-	±20	130.0	2,369	545.0	11.6	38.0	No	198
JMSH1006AK	TO-252-3L	NRND	N	100	90	2.7	5.5	6.6	-	-	-	-	±20	154.0	2,369	545.0	11.6	38.0	No	209
JMSH1006PK	TO-252-3L	Active	N	100	61	3.5	5.9	7.6	-	-	-	-	±20	356.0	3,144	470.0	19.0	51.0	No	301
JMSH1008AG	PDFN5x6-8L	NRND	N	100	92	2.8	6.2	7.8	-	-	-	-	±20	101.0	1,920	445.0	7.0	30.0	No	186
JMSH1008AC	TO-220-3L	NRND	N	100	112	2.8	6.8	8	-	-	-	-	±20	101.0	1,920	445.0	7.0	30.0	No	204
JMSL1008AG	PDFN5x6-8L	NRND	N	100	93	1.7	6	7.6	8	10.0	-	-	±20	101.0	2,200	445.0	8.0	34.0	No	204
JMSL1008AC	TO-220-3L	NRND	N	100	114	1.8	6.5	7.8	8.1	10.2	-	-	±20	88.0	2,360	368.0	5.9	34.0	No	221
JMSL1008AE	TO-263-3L	NRND	N	100	114	1.8	6.5	7.8	-	-	-	-	±20	88.0	2,360	368.0	5.9	34.0	No	221
JMSL1008AP	SOP-8	NRND	N	100	12	1.8	7.4	8.9	9.2	11.5	-	-	±20	101.0	2,360	368.0	5.9	34.0	No	252
JMSH1008AE	TO-263-3L	NRND	N	100	112	2.8	6.8	8	-	-	-	-	±20	101.0	1,920	445.0	7.0	30.0	No	204
JMSL1008AK	TO-252-3L	NRND	N	100	82	1.7	6.7	8.1	8.5	11.0	-	-	±20	101.0	2,200	445.0	8.0	34.0	No	228
JMSL1008AUN	DFN3333-8L	NRND	N	100	36	1.8	7.4	9.3	9.1	11.8	-	-	±20	122.0	2,200	445.0	8.0	34.0	No	252
JMSL1009AG	PDFN5x6-8L	NRND	N	100	77	1.7	7	8.2	8.9	11.2	-	-	±20	86.0	1,314	548.0	26.0	25.0	No	175
JMSL1009AK	TO-252-3L	NRND	N	100	78	1.7	7.8	9.4	9.9	12.9	-	-	±20	86.0	1,314	548.0	26.0	25.0	No	195
JMSL1009AU	PDFN3x3-8L	NRND	N	100	67	1.7	7.6	8.8	9.7	11.8	-	-	±20	86.0	1,314	548.0	26.0	25.0	No	190
JMSL1010PU	PDFN3x3-8L	Active	N	100	43	1.6	7.2	9	-	-	-	-	±20	90.0	1,872	731.0	22.0	33.0	No	238
JMSL1009PG	PDFN5x6-8L	Active	N	100	83	2	5.3	6.4	7.4	8.9	-	-	±20	216.0	2,420	900.0	35.0	43.0	No	228
JMSL1009PP	SOP-8	Active	N	100	12	1.6	7.6	10	9.2	12.0	-	-	±20	212.0	2,657	823.0	22.0	44.0	No	334
JMSL1009PK	TO-252-3L	NRND	N	100	88	1.7	5.8	6.9	7.6	9.9	-	-	±20	238.0	2,615	806.0	22.0	44.0	No	255
JMSL1010AG	PDFN5x6-8L	NRND	N	100	58	1.9	8	10	10.5	13.7	-	-	±20	94.0	1,535	335.0	8.2	26.0	No	208
JMSL1010PE	TO-263-3L	Active	N	100	112	1.6	6.3	7.6	8	9.6	-	-	±20	96.0	1,872	731.0	22.0	33.0	No	208
JMSL1010AU	PDFN3x3-8L	NRND	N	100	38	1.9	9.6	12	12	15.6	-	-	±20	45.0	1,535	335.0	8.2	26.0	No	250
JMSH1010AK	TO-252-3L	NRND	N	100	64	2.7	9.2	11.5	-	-	-	-	±20	86.0	1,372	291.0	6.2	21.0	No	193
JMSH1010AC	TO-220-3L	NRND	N	100	65	2.7	9.4	11.8	-	-	-	-	±20	68.0	1,372	291.0	6.2	21.0	No	197
JMSH1010AE	TO-263-3L	NRND	N	100	65	2.7	9.4	11.8	-	-	-	-	±20	68.0	1,372	291.0	6.2	21.0	No	197
JMSL1010AK	TO-252-3L	NRND	N	100	70	1.9	8.3	10	10.8	13.5	-	-	±20	48.0	1,535	335.0	8.2	26.0	No	216
JMSH1010AG	PDFN5x6-8L	NRND	N	100	63	2.7	8.8	11	-	-	-	-	±20	86.0	1,372	291.0	6.2	21.0	No	185
JMSH1010PG	PDFN5x6-8L	Active	N	100	75	2.9	7.3	9.5	-	-	-	-	±20	165.0	1,532	643.0	21.0	27.0	No	197
JMSH1010PU	PDFN3x3-8L	Active	N	100	40	2.8	7.7	10	-	-	-	-	±20	165.0	1,532	643.0	21.0	27.0	No	208
JMSL1010PP	SOP-8	Active	N	100	11	1.6	8.6	11.2	10	13.1	-	-	±20	89.0	1,872	731.0	22.0	33.0	No	284
JMSL10A13G	PDFN5x6-8L	Active	N	100	19	1.6	63	82	83	113.0	-	-	±20	9.0	197	81.0	8.0	4.3	No	271
JMSH1010PC	TO-220-3L	Active	N	100	75	2.9	7.9	10.3	-	-	-	-	±20	165.0	1,532	643.0	21.0	27.0	No	213
JMSL1010AC	TO-220-3L	NRND	N	100	72	1.9	7.9	10	10.4	13.6	-	-	±20	94.0	1,535	335.0	8.2	26.0	No	205
JMSL1010AP	SOP-8	NRND	N	100	11	1.8	9.2	11.1	11.8	14.8	-	-	±20	51.0	1,535	335.0	8.2	26.0	No	239
JMSL1010PG	PDFN5x6-8L	Active	N	100	74	2	6.4	7.7	9.2	11.0	-	-	±20	96.0	1,959	731.0	30.0	36.0	No	230
JMSL1013AGD	PDFN5x6-8L-D	NRND	N+N	100	48	1.7	10.4	13	12.9	16.8	-	-	±20	68.0	1,535	335.0	8.2	26.0	No	270
JMSH1018AG	PDFN5x6-8L	NRND	N	100	33	3.2	15.8	19.8	-	-	-	-	±20	39.0	769	171.0	5.1	12.7	No	201

SGT MOSFETs (-100 ~ 200V)

承接上一页

Product Name	JM Package	Status	Configuration	VDS Max	ID Max	VGS Typ	RDS Typ @ VGS 10V	RDS Max @ VGS 10V	RDS Typ @ VGS 4.5V	RDS Max @ VGS 4.5V	RDS Typ @ VGS 2.5V	RDS Max @ VGS 2.5V	VGS_Max	EAS Max	Ciss Typ	Coss Typ	Crss Typ	Qg Typ	ESD	FOM
JMSH1018AC	TO-220-3L	NRND	N	100	63	3.2	15.5	19.5	15.8	19.8	-	-	±20	39.0	769	171.0	5.1	12.7	No	197
JMSH1018AE	TO-263-3L	NRND	N	100	63	3.2	15.5	19.5	15.8	19.8	-	-	±20	39.0	769	171.0	5.1	12.7	No	197
JMSL1018AG	PDFN5x6-8L	NRND	N	100	35	1.9	14.5	18.2	18.7	24.4	-	-	±20	29.0	769	171.0	5.1	13.0	No	189
JMSH1018PP	SOP-8	Active	N	100	8	2.9	16	21	-	-	-	-	±20	49.0	913	323.0	18.0	15.0	No	240
JMSH1008PG	PDFN5x6-8L	NRND	N	100	80	3	6.5	8	-	-	-	-	±20	726.0	1,995	777.0	19.0	32.0	No	208
JMSL1018AGD	PDFN5x6-8L-D	NRND	N+N	100	31	2	17	21	22	29.0	-	-	±20	29.0	769	171.0	5.1	12.7	No	216
JMSL1018AK	TO-252-3L	NRND	N	100	40	1.9	14	17	18.5	23.0	-	-	±20	24.0	769	171.0	5.1	12.7	No	178
JMSL1018AP	SOP-8	NRND	N	100	8.1	1.9	15.8	19.8	19	25.0	-	-	±20	24.0	769	171.0	5.1	12.7	No	201
JMSL1023AY	SOT-223-3L	Active	N	100	19.4	1.9	19	23.8	23.3	31.0	-	-	±20	50.0	769	171.0	5.1	12.7	No	241
JMSL1040AG	PDFN5x6-8L	Active	N	100	18.9	2	29	36	39	50.0	-	-	±20	11.3	363	85.0	3.0	6.8	No	197
JMSL1018PG	PDFN5x6-8L	Active	N	100	54	1.8	12.8	16.7	18.2	23.6	-	-	±20	74.0	969	329.0	19.0	18.0	No	230
JMSL1018PK	TO-252-3L	Active	N	100	50	1.7	13.4	17.4	18.6	24.1	-	-	±20	74.0	992	330.0	19.2	19.0	No	255
JMSL1004RG	PDFN5x6-8L	Active	N	100	98	1.6	4.1	5.4	-	-	-	-	±20	373.0	5,082	630.0	17.4	80.0	No	328
JMSL1040AV	DFN2020-6L	Active	N	100	4.7	1.9	29	36	-	-	-	-	±20	20.0	363	85.0	3.0	6.8	No	197
JMSL1040AU	PDFN3x3-8L	Active	N	100	18	2	29	36	38	50.0	-	-	±20	11.0	363	85.0	3.0	6.8	No	197
JMSL1040AGD	PDFN5x6-8L-D	Active	N+N	100	18.4	2	28	36	40	52.0	-	-	±20	11.3	363	85.0	3.0	6.8	No	190
JMSL1040AUD	PDFN3x3-8L-D	Active	N+N	100	17	2	31	39	39	51.0	-	-	±20	11.0	363	85.0	3.0	6.8	No	211
JMSL1040AY	SOT-223-3L	Active	N	100	13	2	30	39	38	50.0	-	-	±20	21.0	363	85.0	3.0	6.8	No	204
JMSL1040AC	TO-220-3L	Active	N	100	26	1.9	30	36	38	48.0	-	-	±20	10.0	363	85.0	3.0	6.8	No	204
JMSH1002YC	TO-220-3L	Active	N	100	175	3.2	3.3	4	-	-	-	-	±20	600.0	7,168	1,067.0	36.0	104.0	No	343
JMSH1002YE	TO-263-3L	Active	N	100	175	3.2	3.1	3.7	-	-	-	-	±20	600.0	7,168	1,067.0	36.0	104.0	No	322
JMSH1008PC	TO-220-3L	Active	N	100	113	3	6.3	8	-	-	-	-	±20	216.0	1,998	777.0	20.0	32.0	No	202
JMSH1008PE	TO-263-3L	Active	N	100	113	3	6.1	8	-	-	-	-	±20	216.0	1,998	777.0	20.0	32.0	No	195
JMSH1018PC	TO-220-3L	Active	N	100	54	3.1	15.6	19	-	-	-	-	±20	25.0	913	323.0	18.0	15.0	No	234
JMSH1018PE	TO-263-3L	Active	N	100	54	3.1	15.4	19	-	-	-	-	±20	25.0	913	323.0	18.0	15.0	No	231
JMSH1003TC	TO-220-3L	Active	N	100	138	3.2	3.2	4.2	-	-	-	-	±20	794.0	5,972	1,181.0	43.0	95.0	No	304
JMSH1003TE	TO-263-3L	Active	N	100	138	3.2	3	4.2	-	-	-	-	±20	794.0	5,972	1,181.0	43.0	95.0	No	285
JMSL1040AK	TO-252-3L	Active	N	100	24	2	32	39	43	54.0	-	-	±20	10.0	363	85.0	3.0	6.8	No	218
JMSH1018PK	TO-252-3L	Active	N	100	40	3.1	15.7	19	-	-	-	-	±20	25.0	913	323.0	18.0	15.0	No	236
JMSL1010PK	TO-252-3L	Active	N	100	80	1.6	6.4	8.4	8.1	10.5	-	-	±20	92.0	1,872	731.0	22.0	33.0	No	211
JMSL1040APD	SOP-8	Active	N+N	100	12.3	2	31	40	40	52.0	-	-	±20	11.3	363	85.0	3.0	6.8	No	211
JMSL1070AK	TO-252-3L	Active	N	100	18.1	2	57	70	70	91.0	-	-	±20	1.0	187	54.0	5.0	3.9	No	222
JMSL1070AY	SOT-223-3L	Active	N	100	8.4	2	54	70	75	98.0	-	-	±20	1.0	187	54.0	5.0	3.9	No	211
JMSL1070APD	SOP-8	Active	N	100	5.5	1.8	57	70	71	92.0	-	-	±20	1.0	187	54.0	5.0	3.9	No	222
JMSL10130AK	TO-252-3L	Active	N	100	9	1.7	115	138	144	180.0	-	-	±20	4.9	96	32.0	2.9	2.5	No	288
JMSL10130AM	SOT-23-6L	Active	N	100	2.1	1.9	105	126	135	169.0	-	-	±20	0.9	103	47.0	4.9	2.3	No	242
JMSL10130AL	SOT-23	Active	N	100	1.8	1.9	105	131	139	174.0	-	-	±20	0.8	103	47.0	4.9	2.3	No	242
JMSL10130AP	SOP-8	Active	N	100	2.4	1.7	107	134	140	175.0	-	-	±20	0.9	103	47.0	4.9	2.6	No	278
JMSL10130AY	SOT-223-3L	Active	N	100	5.9	1.9	110	138	137	180.0	-	-	±20	0.9	103	47.0	4.9	2.3	No	253
JMSL10130AGD	PDFN5x6-8L-D	Active	N+N	100	10	1.7	99	124	120	156.0	-	-	±20	0.9	103	47.0	4.9	2.3	No	228
JMSL10130APD	SOP-8	Active	N+N	100	2.4	1.7	111	139	155	195.0	-	-	±20	0.9	103	47.0	4.9	2.5	No	278
JMSL10130AUD	PDFN3x3-8L-D	Active	N+N	100	10.1	1.7	100	125	123	160.0	-	-	±20	0.9	103	47.0	4.9	2.6	No	260
JMSL10380Y	SOT-223-3L	Active	N	100	6	1.8	26	34	33	43.0	-	-	±20	36.0	513	182.0	12.0	10.0	No	260
JMSL10380P	SOP-8	Active	N	100	6	1.8	25	33	33	43.0	-	-	±20	36.0	513	182.0	12.0	10.0	No	250
JMSL10380G	PDFN5x6-8L	Active	N	100	35	1.8	24	31	31	40.0	-	-	±20	36.0	513	182.0	12.0	10.0	No	240
JMSL1040AE	TO-263-3L	Active	N	100	26	1.9	30	36	38	48.0	-	-	±20	10.0	363	85.0	3.0	6.8	No	204

SGT MOSFETs (-100 ~ 200V)

承接上一页

Product Name	JM Package	Status	Configuration	VDS Max	ID Max	VGS Typ	RDS Typ @ VGS 10V	RDS Max @ VGS 10V	RDS Typ @ VGS 4.5V	RDS Max @ VGS 4.5V	RDS Typ @ VGS 2.5V	RDS Max @ VGS 2.5V	VGS_Max	EAS Max	Ciss Typ	Coss Typ	Crss Typ	Qg Typ	ESD	FOM
JMSH1002NC	TO-220-3L	Active	N	100	284	2.8	2.4	2.9	-	-	-	-	±20	1,350.0	9,256	1,318.0	30.0	131.0	No	314
JMSH1002NE	TO-263-3L	Active	N	100	284	2.8	2.2	2.8	-	-	-	-	±20	1,350.0	9,256	1,318.0	30.0	131.0	No	288
JMSH1002NTL	PowerJE®10x12	Active	N	100	337	3	2	2.4	-	-	-	-	±20	1,350.0	9,256	1,318.0	30.0	131.0	No	262
JMSH1003NC	TO-220-3L	Active	N	100	213	3	3.2	3.8	-	-	-	-	±20	726.0	5,693	877.0	21.0	92.0	No	294
JMSH1003NE	TO-263-3L	Active	N	100	213	3	3	3.6	-	-	-	-	±20	726.0	5,693	877.0	21.0	92.0	No	276
JMSH1003NG	PDFN5x6-8L	Active	N	100	159	3	3.1	3.7	-	-	-	-	±20	726.0	5,693	877.0	21.0	92.0	No	285
JMSH1004NC	TO-220-3L	Active	N	100	143	3	4.3	4.9	-	-	-	-	±20	600.0	4,335	678.0	20.9	64.0	No	275
JMSH1004NE	TO-263-3L	Active	N	100	143	3	4.1	4.8	-	-	-	-	±20	600.0	4,335	678.0	20.9	64.0	No	262
JMSH1004NG	PDFN5x6-8L	Active	N	100	121	3	4	4.8	-	-	-	-	±20	600.0	4,335	678.0	20.9	64.0	No	256
JMSH1005PC	TO-220-3L	Active	N	100	132	4	4.3	5.3	-	-	-	-	±20	486.0	4,102	592.0	19.8	69.0	No	297
JMSH1005PE	TO-263-3L	Active	N	100	132	4	4	5	-	-	-	-	±20	486.0	4,102	592.0	19.8	69.0	No	276
JMSH1006PE	TO-263-3L	Active	N	100	116	3.2	5.7	7.4	-	-	-	-	±20	356.0	3,144	470.0	19.0	51.0	No	291
JMSL1005PG	PDFN5x6-8L	Active	N	100	128	1.6	4.3	5.7	-	-	-	-	±20	402.0	4,892	590.0	14.0	77.0	No	331
JMSH1103PE	TO-263-3L	NRND	N	110	167	2.9	3.2	4.1	-	-	-	-	±20	953.0	6,139	922.0	23.0	88.0	No	282
JMSH1103TC	TO-220-3L	Active	N	110	173	3	3.8	5	-	-	-	-	±20	820.0	5,718	816.0	27.0	86.0	No	327
JMSH1103TE	TO-263-3L	Active	N	110	173	3	3.5	4.5	-	-	-	-	±20	820.0	5,718	816.0	27.0	86.0	No	301
JMSH1101PE	TO-263-3L	Active	N	110	294	3	2	2.6	-	-	-	-	±20	1,693.0	11,549	1,590.0	37.0	172.0	No	344
JMSH1101PE7	TO-263-7L	Active	N	110	303	3	1.3	1.6	-	-	-	-	±20	1,765.0	11,626	1,572.0	35.0	172.0	NO	224
JMSH1101PC	TO-220-3L	Active	N	110	166	3	3.6	4.7	-	-	-	-	±20	1,693.0	11,554	1,590.0	37.0	172.0	No	619
JMSH1102RC	TO-220C-3L	Active	N	110	174	3	2.7	3.5	-	-	-	-	±20	1,384.0	9,485	1,326.0	28.0	133.0	No	359
JMSH1102RE	TO-263-3L	Active	N	110	220	3	2.3	3	-	-	-	-	±20	1,384.0	9,485	1,326.0	28.0	133.0	No	306
JMSH1102YC	TO-220C-3L	Active	N	110	126	3.1	3.3	4.2	-	-	-	-	±20	942.0	6,718	947.0	28.0	101.0	No	333
JMSH1102YE	TO-263-3L	Active	N	110	181	3.1	3.1	4	-	-	-	-	±20	942.0	6,718	947.0	28.0	101.0	No	313
JMSH1102QE	TO-263-3L	Active	N	110	220	2.9	2.2	3.1	-	-	-	-	±20	1,488.0	10,375	1,494.0	32.0	152.0	No	334
JMSH1102TC	TO-220-3L	Active	N	110	158	2.9	2.7	3.7	-	-	-	-	±20	1,384.0	9,489	1,479.0	31.0	133.0	No	359
JMSH1102TE	TO-263-3L	Active	N	110	199	3	2.3	3.3	-	-	-	-	±20	1,384.0	9,489	1,479.0	31.0	133.0	No	306
JMSH1207AG	PDFN5x6-8L	Active	N	120	94	3	5.6	7	-	-	-	-	±20	135.0	2,208	424.0	8.3	35.0	No	196
JMSH1207AC	TO-220-3L	Active	N	120	112	2.9	5.9	7.1	-	-	-	-	±20	135.0	2,208	424.0	8.3	35.0	No	207
JMSH1207AE	TO-263-3L	Active	N	120	112	2.9	5.9	7.1	-	-	-	-	±20	135.0	2,208	424.0	8.3	35.0	No	207
JMSH1204PE	TO-263-3L	Active	N	120	163	2.8	3.5	4.6	-	-	-	-	±20	1,118.0	9,691	775.0	26.0	141.0	No	494
JMSH1204PC	TO-220-3L	Active	N	120	145	2.9	3.2	4.1	-	-	-	-	±20	1,061.0	6,768	759.0	24.0	104.0	No	333
JMSH1204PTL	PowerJE®10x12	Active	N	120	189	3.2	3	3.9	-	-	-	-	±20	1,176.0	10,068	784.0	35.0	153.0	No	459
JMSH1305AC	TO-220-3L	NRND	N	135	147	3	4.3	5	-	-	-	-	±20	540.0	4,307	611.0	4.2	61.0	No	262
JMSH1305AE	TO-263-3L	NRND	N	135	147	3	4.3	5	-	-	-	-	±20	540.0	4,307	611.0	4.2	61.0	No	262
JMSH1504AC	TO-220-3L	NRND	N	150	192	3.2	4.2	5.2	-	-	-	-	±20	889.0	6,540	772.0	6.7	88.0	No	370
JMSH1504AE	TO-263-3L	NRND	N	150	192	3.2	3.9	4.9	-	-	-	-	±20	889.0	6,540	772.0	6.7	88.0	No	343
JMSH1504AE7	TO-263-7L	NRND	N	150	205	3.2	3.8	4.8	-	-	-	-	±20	889.0	6,540	772.0	6.7	88.0	No	334
JMSH1504AS	TO-247-3L	NRND	N	150	201	3.2	4	4.9	-	-	-	-	±20	889.0	6,540	772.0	6.7	88.0	No	352
JMSH1504ATL	PowerJE®10x12	NRND	N	150	263	3.2	3.3	4.2	-	-	-	-	±20	1,201.0	6,540	772.0	6.7	88.0	No	290
JMSH1504CTL	PowerJE®10x12	NRND	N	150	252	3.5	3.3	4	-	-	-	-	±20	1,536.0	3,171	860.0	29.0	48.0	No	158
JMSH1504NC	TO-220-3L	Active	N	150	200	3	3.9	4.8	-	-	-	-	±20	1,184.0	8,537	783.0	20.0	122.0	No	476
JMSH1504NE	TO-263-3L	Active	N	150	200	3.3	3.7	4.5	-	-	-	-	±20	1,309.0	8,622	772.0	26.0	125.0	No	463
JMSH1504NS	TO-247-3L	Active	N	150	212	3.2	4	4.8	-	-	-	-	±20	1,350.0	8,622	772.0	26.0	125.0	No	500
JMSH1504NTL	PowerJE®10x12	Active	N	150	263	3.2	3.3	3.9	-	-	-	-	±20	1,350.0	8,622	772.0	26.0	125.0	No	413
JMSH1504NE7	TO-263-7L	Active	N	150	154	3.2	3.7	4.5	-	-	-	-	±20	1,309.0	8,622	772.0	26.0	125.0	No	463
JMSH1505ATL	PowerJE®10x12	Active	N	150	159	3.2	4.6	5.8	-	-	-	-	±20	800.0	4,320	535.0	7.2	68.0	No	313

SGT MOSFETs (-100 ~ 200V)

承接上一页

Product Name	JM Package	Status	Configuration	VDS Max	ID Max	VGS Typ	RDS Typ @ VGS 10V	RDS Max @ VGS 10V	RDS Typ @ VGS 4.5V	RDS Max @ VGS 4.5V	RDS Typ @ VGS 2.5V	RDS Max @ VGS 2.5V	VGS_Max	EAS Max	Ciss Typ	Coss Typ	Crss Typ	Qg Typ	ESD	FOM
JMSH1507AC	TO-220-3L	NRND	N	150	132	3.2	5.2	6.5	-	-	-	-	±20	540.0	4,320	535.0	7.2	68.0	No	354
JMSH1507AE	TO-263-3L	NRND	N	150	132	3.2	5.2	6.5	-	-	-	-	±20	540.0	4,320	535.0	7.2	68.0	No	354
JMSH1506AE7	TO-263-7L	Active	N	150	181	3.2	4.9	6	-	-	-	-	±20	540.0	4,320	535.0	7.2	68.0	No	333
JMSH1506AS	TO-247-3L	Active	N	150	157	3.2	5.2	6.2	-	-	-	-	±20	540.0	4,320	535.0	7.2	68.0	No	354
JMSH1507PC	TO-220-3L	NRND	N	150	133	3.2	5.2	6.2	-	-	-	-	±20	864.0	5,800	557.0	16.8	83.0	No	432
JMSH1507PE	TO-263-3L	NRND	N	150	133	3.2	5	6	-	-	-	-	±20	864.0	5,800	557.0	16.8	83.0	No	415
JMSH1507PS	TO-247-3L	Active	N	150	177	3.1	5.5	7.2	-	-	-	-	±20	850.0	5,800	557.0	17.0	83.0	No	457
JMSH1508AC	TO-220-3L	NRND	N	150	98	3.2	7.1	8.8	-	-	-	-	±20	265.0	3,395	457.0	17.4	47.0	No	334
JMSH1508AE	TO-263-3L	NRND	N	150	98	3.2	6.7	8.4	-	-	-	-	±20	265.0	3,395	457.0	17.4	47.0	No	315
JMSH1509AG	PDFN5x6-8L	NRND	N	150	75	3	8.5	9.9	-	-	-	-	±20	231.0	2,181	363.0	7.9	30.0	No	255
JMSH1509AE	TO-263-3L	NRND	N	150	90	3.2	9	10.9	-	-	-	-	±20	211.0	2,181	363.0	7.9	30.0	No	270
JMSH1509AC	TO-220-3L	NRND	N	150	90	3.2	9	10.9	-	-	-	-	±20	211.0	2,181	363.0	7.9	30.0	No	270
JMSH1509PC	TO-220-3L	Active	N	150	84	3.2	8.1	10.6	-	-	-	-	±20	536.0	3,569	323.0	14.0	53.0	No	429
JMSH1509PE	TO-263-3L	Active	N	150	84	3.1	8.1	10.5	-	-	-	-	±20	536.0	3,569	323.0	14.0	53.0	No	429
JMSH1511AE	TO-263-3L	NRND	N	150	78	3.2	11.5	13.9	-	-	-	-	±20	194.0	2,890	280.0	3.9	38.0	No	437
JMSH1511AC	TO-220-3L	NRND	N	150	78	3.2	11.5	13.9	-	-	-	-	±20	194.0	2,890	280.0	3.9	38.0	No	437
JMSH1510AG	PDFN5x6-8L	NRND	N	150	77	3.2	9.5	10.9	-	-	-	-	±20	434.0	1,246	339.0	9.7	19.2	No	182
JMSH1513AG	PDFN5x6-8L	Active	N	150	60	3.2	10.5	13	-	-	-	-	±20	217.0	2,128	274.0	9.0	30.0	No	315
JMSH1513AC	TO-220-3L	Active	N	150	69	3.2	10.8	13.7	-	-	-	-	±20	173.0	2,128	274.0	9.0	30.0	No	324
JMSH1513AE	TO-263-3L	Active	N	150	69	3.2	10.6	13.3	-	-	-	-	±20	173.0	2,128	274.0	9.0	30.0	No	318
JMSH1513BG	PDFN5x6-8L	NRND	N	150	70	3.2	10.5	12.6	-	-	-	-	±20	434.0	1,295	344.0	9.0	19.5	No	205
JMSH1516AG	PDFN5x6-8L	Active	N	150	51	3.2	14.2	16.8	-	-	-	-	±20	135.0	1,603	196.0	7.5	23.0	No	327
JMSH1516AC	TO-220-3L	Active	N	150	61	3.2	14.5	16.9	-	-	-	-	±20	135.0	1,603	196.0	7.5	23.0	No	334
JMSH1516AE	TO-263-3L	Active	N	150	61	3.2	14.5	16.9	-	-	-	-	±20	135.0	1,603	196.0	7.5	23.0	No	334
JMSH1552AG	PDFN5x6-8L	Active	N	150	20	3.2	43	52	-	-	-	-	±20	13.0	540	69.0	4.1	7.6	No	327
JMSH1552AU	PDFN3x3-8L	Active	N	150	15	3.2	45	52	-	-	-	-	±20	13.0	540	69.0	4.1	7.6	No	342
JMSH1552AK	TO-252-3L	Active	N	150	20	3.2	43	52	-	-	-	-	±20	13.0	540	69.0	4.1	7.6	No	327
JMSH1552AP	SOP-8	Active	N	150	4.6	3.2	43	52	-	-	-	-	±20	13.0	540	69.0	4.1	7.3	No	314
JMSH1565AGS	PDFN5x6-8L	Active	N	150	18	3.2	52	65	-	-	-	-	±20	20.0	306	70.0	3.8	5.3	No	276
JMSH1565AUS	PDFN3x3-8L	Active	N	150	14	3.2	54	65	-	-	-	-	±20	20.0	306	70.0	3.8	5.3	No	286
JMSH1565AKS	TO-252-3L	Active	N	150	18	3.2	52	65	-	-	-	-	±20	16.0	306	70.0	3.8	5.3	No	276
JMSH1565APS	SOP-8	Active	N	150	4.1	3.2	52	65	-	-	-	-	±20	16.0	306	70.0	3.8	5.3	No	276
JMSH1535AG	PDFN5x6-8L	Active	N	150	28	3.3	27	35	-	-	-	-	±20	48.0	760	113.0	23.0	12.3	No	332
JMSH1566AG	PDFN5x6-8L	Active	N	150	11.6	3.3	57	72	-	-	-	-	±20	10.5	360	54.0	3.8	5.9	No	336
JMSH1566AK	TO-252-3L	Active	N	150	20	3.2	57	72	-	-	-	-	±20	10.5	360	54.0	3.8	5.9	No	336
JMSH2010BC	TO-220-3L	NRND	N	200	129	3.3	9.4	10.9	-	-	-	-	±20	841.0	3,318	436.0	41.0	48.0	No	451
JMSH2010BE	TO-263-3L	NRND	N	200	129	3.3	9.1	10.7	-	-	-	-	±20	841.0	3,318	436.0	41.0	48.0	No	437
JMSH2010BS	TO-247	NRND	N	200	130	3.3	8.8	10.6	-	-	-	-	±20	841.0	3,318	436.0	41.0	48.0	No	422
JMSH2010PC	TO-220-3L	Active	N	200	96	3.1	9.3	11.7	-	-	-	-	±20	1,006.0	4,089	429.0	11.0	60.0	No	558
JMSH2010PE	TO-263-3L	Active	N	200	109	3.1	9.1	10.7	-	-	-	-	±20	1,006.0	4,089	429.0	11.0	60.0	No	546
JMSH2010PS	TO-247-3L	Active	N	200	122	3	8	9.6	-	-	-	-	±20	1,094.0	8,788	455.0	17.1	122.0	No	976
JMSH2010BTL	PowerJE [®] 10x12	NRND	N	200	118	3.3	8	9.6	-	-	-	-	±20	882.0	3,318	436.0	41.0	48.0	No	384
JMSH2010PTL	PowerJE [®] 10x12	Active	N	200	119	3	7.2	8.6	-	-	-	-	±20	1,094.0	8,788	455.0	17.1	122.0	No	878

Trench MOSFETs (-40 ~ 100V)

承接上一页

Product Name	JM Package	Status	Configuration	VDS Max	ID Max	VGS Typ	RDS Typ @ VGS 10V	RDS Max @ VGS 10V	RDS Typ @ VGS 4.5V	RDS Max @ VGS 4.5V	RDS Typ @ VGS 2.5V	RDS Max @ VGS 2.5V	VGS_Max	EAS Max	Ciss Typ	Coss Typ	Crss Typ	Qg Typ	ESD	FOM
JMTK085P04A	TO-252-3L	Active	P	-40	-70.0	-1.5	7.1	9.2	9.3	13.0	-	-	±20	182.0	7,200	625.0	437.0	115.0	No	817
JMTC085P04A	TO-220C-3L	Active	P	-40	-70.0	-1.5	8.0	10.0	11.0	15.0	-	-	±20	324.0	7,200	625.0	437.0	115.0	No	920
JMTK130P04A	TO-252-3L	Active	P	-40	-40.0	-1.7	10.0	13.0	15.0	22.0	-	-	±20	144.0	3,800	329.0	289.0	68.0	No	680
JMTG130P04A	PDFN5x6-8L	Active	P	-40	-35.0	-1.7	9.4	12.5	13.4	18.5	-	-	±20	121.0	3,800	329.0	289.0	68.0	No	639
JMTP130P04A	SOP-8	Active	P	-40	-12.0	-1.7	11.0	14.3	15.5	22.0	-	-	±20	-	3,800	329.0	289.0	68.0	No	748
JMTQ130P04A	PDFN3x3-8L	Active	P	-40	-30.0	-1.5	10.3	13.0	13.6	19.0	-	-	±20	110.0	3,700	340.0	290.0	68.0	No	700
JMTP520P04A	SOP-8	Active	P	-40	-5.5	-1.6	39.0	51.0	56.0	78.0	-	-	±20	-	869	94.0	69.0	17.3	No	675
JMTK440P04A	TO-252-3L	Active	P	-40	-10.0	-1.7	30.0	39.0	37.0	48.0	-	-	±20	30.0	1,244	97.0	80.0	23.0	No	690
JMTQ440P04A	PDFN3x3-8L	Active	P	-40	-8.0	-1.7	28.0	36.0	34.0	44.0	-	-	±20	25.0	1,244	97.0	80.0	23.0	No	644
JMTP440P04A	SOP-8	Active	P	-40	-6.0	-1.7	29.0	38.0	35.0	46.0	-	-	±20	25.0	1,244	97.0	80.0	23.0	No	667
JMTP850P04A	SOP-8	Active	P	-40	-5.0	-1.6	65.0	85.0	80.0	112.0	-	-	±20	-	573	53.0	42.0	7.1	No	462
JMTL850P04A	SOT-23	Active	P	-40	-5.0	-1.6	70.0	88.0	90.0	117.0	-	-	±20	-	520	54.0	48.0	10.0	No	700
JMTM850P04A	SOT-23-6L	Active	P	-40	-5.0	-1.6	66.0	85.0	82.0	115.0	-	-	±20	-	573	53.0	42.0	7.1	No	469
JMTK050P03A	TO-252-3L	Active	P	-30	-100.0	-1.5	4.0	5.3	5.8	8.2	-	-	±20	225.0	9,400	1,000.0	767.0	42.0	No	168
JMTK060P03A	TO-252-3L	Active	P	-30	-90.0	-1.8	4.2	6.4	6.3	10.5	-	-	±20	398.0	6,564	684.0	567.0	110.0	No	462
JMTG060P03A	PDFN5x6-8L	Active	P	-30	-75.0	-1.6	4.3	5.4	7.0	9.1	-	-	±20	210.0	6,800	769.0	726.0	30.0	No	129
JMTQ080P03A	PDFN3x3-8L	Active	P	-30	-45.0	-1.8	5.7	7.4	7.8	10.1	-	-	±20	132.0	3,366	471.0	324.0	59.0	No	336
JMTK080P03A	TO-252-3L	Active	P	-30	-60.0	-1.8	5.0	6.5	7.8	10.0	-	-	±20	156.0	3,366	471.0	324.0	59.0	No	295
JMTI080P03A	TO-251-3L	Active	P	-30	-60.0	-1.5	5.8	7.5	9.0	12.6	-	-	±20	144.0	4,650	550.0	486.0	45.0	No	261
JMTG080P03A	PDFN5x6-8L	Active	P	-30	-50.0	-1.8	5.4	6.0	7.6	10.0	-	-	±20	132.0	3,366	471.0	324.0	59.0	No	319
JMTG050P03A	PDFN5x6-8L	Active	P	-30	-80.0	-1.7	3.7	4.1	5.2	6.6	-	-	±20	363.0	7,747	871.0	559.0	121.0	No	448
JMTP080P03A	SOP-8	Active	P	-30	-15.0	-1.8	7.0	9.0	10.0	14.0	-	-	±20	132.0	3,366	471.0	324.0	59.0	No	413
JMTQ100P03A	PDFN3x3-8L	Active	P	-30	-40.0	-1.6	7.5	9.4	11.6	15.1	-	-	±20	132.0	3,766	437.0	343.0	68.0	No	510
JMTK100P03A	TO-252-3L	Active	P	-30	-55.0	-1.6	7.5	10.0	11.6	16.0	-	-	±20	121.0	3,564	416.0	373.0	37.0	No	278
JMTG100P03A	PDFN5x6-8L	Active	P	-30	-45.0	-1.6	7.6	9.5	12.0	15.6	-	-	±20	113.0	3,564	416.0	373.0	37.0	No	281
JMTK50P03A	TO-252-3L	Active	P	-30	-50.0	-1.7	7.1	9.2	10.3	13.4	-	-	±20	100.0	2,252	306.0	222.0	41.0	No	291
JMTQ4407A	PDFN3x3-8L	Active	P	-30	-35.0	-1.7	7.6	10.0	10.7	14.0	-	-	±20	64.0	2,252	306.0	222.0	41.0	No	312
JMTP4407A	SOP-8	Active	P	-30	-12.0	-1.7	9.4	14.0	14.0	20.0	-	-	±20	64.0	2,252	306.0	222.0	41.0	No	385
JMTK160P03A	TO-252-3L	Active	P	-30	-45.0	-1.6	10.0	14.0	16.0	22.5	-	-	±20	72.0	2,130	280.0	252.0	40.0	No	400
JMTP160P03D	SOP-8	Active	P+P	-30	-11.0	-1.6	12.7	17.0	19.0	27.0	-	-	±20	68.0	2,130	280.0	252.0	22.0	No	279
JMTQ160P03A	PDFN3x3-8L	Active	P	-30	-15.0	-1.6	11.0	14.0	17.0	24.0	-	-	±20	40.0	2,070	273.0	246.0	22.0	No	242
JMTP4407B	SOP-8	Active	P	-30	-11.0	-1.5	12.7	16.5	19.0	26.5	-	-	±20	64.0	2,130	280.0	252.0	40.0	No	508
JMTV200P03A	DFN2020-6L	Active	P	-30	-11.0	-1.6	13.6	17.7	17.9	23.3	-	-	±20	36.0	1,267	166.0	126.0	23.0	No	313
JMTQ200P03A	PDFN3x3-8L	Active	P	-30	-12.0	-1.6	13.4	17.4	17.7	23.0	-	-	±20	36.0	1,267	166.0	126.0	23.0	No	308
JMTP4435A	SOP-8	Active	P	-30	-10.0	-1.6	12.8	16.6	18.1	23.5	-	-	±20	7.8	1,267	166.0	126.0	23.0	No	294
JMTK340P03A	TO-252-3L	Active	P	-30	-20.0	-1.7	20.6	26.8	28.7	37.3	-	-	±20	25.0	890	112.0	90.0	17.0	No	260
JMTP250P03A	SOP-8	Active	P	-30	-9.0	-1.5	19.0	25.0	27.0	38.0	-	-	±20	25.0	1,200	155.0	139.0	52.0	No	988
JMTP340P03A	SOP-8	Active	P	-30	-7.0	-1.7	19.7	25.6	27.5	35.8	-	-	±20	-	860	109.0	84.0	16.0	No	315
JMTL3407A	SOT-23	Active	P	-30	-4.1	-1.8	35.0	46.0	49.0	64.0	-	-	±20	-	540	75.0	57.0	11.0	No	385
JMTP4953A	SOP-8	Active	P+P	-30	-5.1	-1.8	33.0	43.0	49.0	64.0	-	-	±20	12.0	540	75.0	57.0	11.0	No	363
JMTP9435A	SOP-8	Active	P	-30	-5.1	-1.8	31.0	40.0	46.0	60.0	-	-	±20	12.0	540	75.0	57.0	11.0	No	341
JMTJ3407A	SOT-23-3L	Active	P	-30	-4.1	-1.8	35.0	46.0	49.0	60.0	-	-	±20	-	540	75.0	57.0	11.0	No	385
JMTL3401A	SOT-23	Active	P	-30	-4.2	-0.9	36.0	47.0	41.0	53.0	52.0	68.0	±12	-	762	74.0	61.0	8.0	No	288
JMTL3401B	SOT-23	Active	P	-30	-4.0	-1.0	48.0	62.0	56.0	73.0	75.0	98.0	±12	-	553	57.0	35.0	6.5	No	312
JMTJ3401A	SOT-23-3L	Active	P	-30	-4.2	-0.9	36.0	47.0	41.0	53.0	52.0	68.0	±12	-	762	74.0	61.0	8.0	No	288
JMTJ3401B	SOT-23-3L	Active	P	-30	-4.0	-1.0	49.0	64.0	57.0	74.0	74.0	96.0	±12	-	553	57.0	35.0	6.5	No	319

Trench MOSFETs (-40 ~ 100V)

承接上一页

Product Name	JM Package	Status	Configuration	VDS Max	ID Max	VGS Typ	RDS Typ @ VGS 10V	RDS Max @ VGS 10V	RDS Typ @ VGS 4.5V	RDS Max @ VGS 4.5V	RDS Typ @ VGS 2.5V	RDS Max @ VGS 2.5V	VGS_Max	EAS Max	Ciss Typ	Coss Typ	Crss Typ	Qg Typ	ESD	FOM
JM3M300C02D	SOT-23-6L	Active	N+P	20	3.8	0.8	-	-	23.0	30.0	29.0	37.0	±12	-	466	62.0	53.0	5.9	No	-
				-20	-2.8	-0.6	-	-	39.0	51.0	50.0	63.0		-	538	61.0	49.0			
JMTG075C03D	PDFN5x6-8L	Active	N+P	30	15.0	1.5	8.8	11.0	13.6	17.7	-	-	±20	20.0	1,116	187.0	152.0	13.3	No	117
				-30	-10.0	-1.6	21.0	26.3	31.0	40.3	16.0	1,240		151.0	138.0	24.0	279			
JMTG100C03D	PDFN5x6-8L-D	Active	N+P	30	12.0	1.5	9.6	13.0	13.7	17.0	-	-	±20	33.0	1,011	142.0	119.0	13.3	No	128
				-30	-10.0	-1.6	21.0	25.0	31.0	40.0	36.0	1,240		151.0	138.0	24.0	279			
JMTQ120C03D	PDFN3x3-8L-D	Active	N+P	30	11.0	1.5	12.0	16.0	18.0	25.0	-	-	±20	20.0	584	112.0	96.0	15.0	No	180
				-30	-11.0	-1.6	21.0	27.0	31.0	43.0	25.0	1,200		155.0	139.0	52.0	1,092			
JMTG200C03D	PDFN5x6-8L-D	Active	N+P	30	11.0	1.7	15.0	17.0	21.0	28.0	-	-	±20	15.0	481	71.0	54.0	10.0	No	150
				-30	-11.0	-1.7	15.0	21.0	20.0	32.0	33.0	1,290		169.0	131.0	24.0	360			
JMTP240C03D	SOP-8	Active	N+P	30	9.0	1.5	16.0	21.0	24.0	33.0	-	-	±20	12.0	490	79.0	61.0	5.2	No	83
				-30	-7.0	-1.5	27.0	35.0	38.0	54.0	30.0	982		135.0	109.0	140				
JMTQ240C03D	PDFN3x3-8L-D	Active	N+P	30	10.0	1.7	16.0	21.0	23.0	30.0	-	-	±20	12.0	481	69.0	53.0	10.0	No	160
				-30	-8.0	-1.7	21.0	27.0	29.0	38.0	20.0	859		110.0	84.0	10.0	210			
JMTG120C03D	PDFN5x6-8L-D	Active	N+P	30	11.5	1.4	9.0	12.0	13.5	19.0	-	-	±20	20.0	584	112.0	96.0	52.0	No	468
				-30	-11.5	-1.5	18.5	24.0	28.0	39.0	25.0	1,200		155.0	139.0	962				
JMTP120C03D	SOP-8	Active	N+P	30	10.0	1.4	10.0	13.0	15.0	20.0	-	-	±20	17.0	584	112.0	96.0	15.0	No	150
				-30	-12.0	-1.5	19.0	25.0	27.0	35.0	24.0	1,200		155.0	139.0	285				
JMTQ250C03D	PDFN3x3-8L-D	Active	N+P	30	9.0	1.5	16.0	21.0	25.0	35.0	-	-	±20	12.0	490	79.0	61.0	5.2	No	83
				-30	-5.0	-1.6	40.0	52.0	64.0	90.0	12.0	580		98.0	74.0	6.8	272			
JMTQ380C03D	PDFN3x3-8L-D	Active	N+P	30	6.0	1.5	28.0	36.0	40.0	56.0	-	-	±20	5.1	233	44.0	33.0	3.0	No	84
				-30	-5.0	-1.6	38.0	50.0	56.0	78.0	11.0	580		98.0	74.0	6.8	258			
JMTP170C04D	SOP-8	Active	N+P	40	10.0	1.5	15.0	20.0	19.0	27.0	-	-	±20	19.0	980	86.2	68.5	11.0	No	165
				-40	-10.0	-1.6	34.0	44.0	46.0	62.0	27.5	1,034		107.0	79.5	374				
JMTG170C04D	PDFN5x6-8L-D	Active	N+P	40	16.0	1.9	14.4	20.0	18.5	29.0	-	-	±20	24.0	1,114	75.0	61.0	22.0	No	317
				-40	-16.0	-1.6	31.0	50.0	37.0	65.0	24.0	1,157		89.0	73.0	22.0	682			
JMTQ170C04D	PDFN3x3-8L-D	Active	N+P	40	14.0	1.5	16.0	22.0	20.0	28.0	-	-	±20	16.0	980	86.2	68.5	11.0	No	176
				-40	-14.0	-1.6	38.0	50.0	50.0	70.0	25.0	1,034		107.0	79.5	20.0	760			
JMCL0410AUD	PDFN3x3-8L-D	Active	N+P	40	14.0	1.5	16.0	21.0	19.0	25.0	-	-	±20	20.0	1,061	74.0	62.0	23.0	No	368
				-40	-14.0	-1.8	31.0	40.0	38.0	49.0	20.0	1,117		89.0	74.0	22.0	682			
JMTP230C04D	SOP-8	Active	N+P	40	8.0	1.5	17.0	22.0	25.0	35.0	-	-	±20	13.0	633	67.0	58.0	12.0	No	204
				-40	-6.0	-1.6	41.0	53.0	58.0	81.0	17.6	860		87.0	70.0	492				
JMCL0410AGD	PDFN5x6-8L-D	Active	N+P	40	16.0	1.5	14.0	19.0	17.0	22.0	-	-	±20	20.0	1,061	74.0	62.0	23.0	No	322
				-40	-16.0	-1.8	30.0	39.0	36.0	47.0	20.0	1,117		89.0	74.0	22.0	660			
JMTG030P02A	PDFN5x6-8L	Active	P	-20	-85.0	-0.6	-	-	2.3	3.0	3.0	3.8	±12	150.0	10,526	1,308.0	888.0	95.0	No	-
JMTQ55P02A	PDFN3x3-8L	Active	P	-20	-55.0	-0.7	-	-	6.6	8.3	8.0	10.4	±12	90.0	4,770	570.0	502.0	56.0	No	-
JMTK50P02A	TO-252-3L	Active	P	-20	-60.0	-0.9	-	-	6.6	8.5	8.0	12.0	±12	-	4,590	505.0	440.0	56.0	No	-
JMTI210P02A	TO-251-3L	Active	P	-20	-20.0	-0.7	-	-	12.0	16.0	17.0	24.0	±12	36.0	2,000	242.0	231.0	16.0	No	-
JMTP085P02A	SOP-8	Active	P	-20	-15.0	-0.7	-	-	7.0	9.0	9.0	13.0	±12	56.0	4,600	460.0	459.0	56.0	No	-
JMTV210P02A	DFN2020-6L	Active	P	-20	-12.0	-0.8	-	-	11.6	15.1	15.9	20.7	±12	25.0	1,797	213.0	180.0	16.0	No	186
JMTV250P02A	DFN2020-6L	Active	P	-20	-10.0	-0.7	-	-	15.3	19.2	21.4	27.8	±12	25.0	1,200	191.0	168.0	14.0	No	-
JMTV2305A	DFN2020-6L	Active	P	-20	-7.0	-0.7	-	-	25.0	31.0	36.0	47.0	±12	16.0	830	132.0	85.0	8.8	No	220
JMTJ210P02A	SOT-23-3L	Active	P	-20	-7.0	-0.8	-	-	14.4	18.7	18.8	24.4	±12	-	1,797	213.0	180.0	16.0	No	230
JMTJ250P02A	SOT-23-3L	Active	P	-20	-5.0	-0.7	-	-	20.0	26.0	27.0	37.0	±12	-	1,200	191.0	168.0	33.7	No	-
JMTJ3415KL	SOT-23-3L	Active	P	-20	-4.1	-0.7	-	-	29.0	38.0	38.0	53.0	±10	-	289	98.0	22.0	33.7	No	-
JMTL2305A	SOT-23	Active	P	-20	-4.1	-0.7	-	-	27.0	35.0	38.0	53.0	±12	-	830	132.0	85.0	8.8	No	-

Trench MOSFETs (-40 ~ 100V)

承接上一页

Product Name	JM Package	Status	Configuration	VDS Max	ID Max	VGS Typ	RDS Typ @ VGS 10V	RDS Max @ VGS 10V	RDS Typ @ VGS 4.5V	RDS Max @ VGS 4.5V	RDS Typ @ VGS 2.5V	RDS Max @ VGS 2.5V	VGS_Max	EAS Max	Ciss Typ	Coss Typ	Crss Typ	Qg Typ	ESD	FOM
JMTL3415KL	SOT-23	Active	P	-20	-4.1	-0.7	-	-	23.8	40.0	32.2	56.0	±10	-	893	91.0	52.0	9.0	Yes	-
JMTP4953B	SOP-8	Active	P+P	-20	-4.0	-0.7	-	-	50.0	65.0	65.0	90.0	±12	-	503	67.0	58.0	4.1	No	-
JMTM3415KL	SOT-23-6L	Active	P	-20	-4.1	-0.7	-	-	30.0	39.0	40.0	56.0	±10	-	289	98.0	22.0	4.1	Yes	-
JMTL2301C	SOT-23	Active	P	-20	-3.0	-0.6	-	-	40.0	52.0	51.0	66.0	±12	-	534	62.0	50.0	5.6	No	224
JMTL2301B	SOT-23	Active	P	-20	-2.5	-0.7	-	-	80.0	104.0	110.0	154.0	±12	-	248	42.0	31.0	2.9	No	232
JMTL2301E	SOT-23	Active	P	-20	-2.0	-0.7	-	-	88.0	125.0	116.0	190.0	±12	-	234	34.0	24.0	2.4	No	211
JMTV2333A	DFN2020-6L	Active	P	-12	-8.0	-0.7	-	-	12.0	15.6	16.0	20.8	±12	-	1,821	201.0	169.0	36.0	No	-
JMTJ2333A	SOT-23-3L	Active	P	-12	-7.0	-0.7	-	-	16.0	21.0	20.0	26.0	±12	-	1,821	201.0	169.0	10.5	No	169
JMTL2305B	SOT-23	Active	P	-12	-4.1	-0.6	-	-	24.0	31.0	29.0	38.0	±12	-	1,010	130.0	106.0	10.0	No	-
JMTQ025N02A	PDFN3x3-8L	Active	N	20	80.0	1.0	2.1	2.7	2.3	3.0	3.2	4.2	±12	210.0	6,215	824.0	723.0	64.0	No	134
JMTK90N02A	TO-252-3L	Active	N	20	90.0	0.8	-	-	2.8	3.6	3.8	4.9	±12	156.0	3,476	528.0	464.0	65.0	No	182
JMTG90N02A	PDFN5x6-8L	Active	N	20	75.0	0.8	-	-	2.8	3.6	3.6	4.7	±12	156.0	3,476	528.0	464.0	65.0	No	182
JMTQ90N02A	PDFN3x3-8L	Active	N	20	60.0	0.8	-	-	3.0	3.9	3.8	4.9	±12	121.0	3,476	528.0	464.0	65.0	No	195
JMTK75N02A	TO-252-3L	Active	N	20	75.0	0.8	-	-	3.8	4.9	5.0	6.5	±12	100.0	3,174	396.0	365.0	36.0	No	137
JMTI080N02A	TO-251-3L	Active	N	20	50.0	0.8	-	-	5.8	7.5	7.8	10.1	±12	49.0	1,613	228.0	200.0	18.0	No	104
JMTQ050N02A	PDFN3x3-8L	Active	N	20	50.0	0.8	-	-	3.8	4.9	5.0	6.5	±12	90.0	3,174	396.0	365.0	36.0	No	137
JMTK2006A	TO-252-3L	Active	N	20	60.0	0.9	-	-	4.8	6.2	6.5	8.5	±12	64.0	2,007	278.0	252.0	23.0	No	110
JMTK2007A	TO-252-3L	Active	N	20	50.0	0.8	-	-	6.2	8.1	8.2	10.7	±12	49.0	1,613	228.0	200.0	18.0	No	112
JMTK100N02A	TO-252-3L	Active	N	20	30.0	0.8	-	-	8.0	10.4	10.1	13.1	±12	30.0	1,195	175.0	150.0	13.0	No	104
JMTV070N02A	DFN2020-6L	Active	N	20	25.0	0.7	-	-	5.3	6.6	7.4	9.6	±12	49.0	1,567	281.0	239.0	19.0	No	101
JMTV080N02A	DFN2020-6L	Active	N	20	20.0	0.8	-	-	6.9	9.0	9.0	11.7	±12	36.0	1,613	228.0	200.0	17.0	No	117
JMTV100N02A	DFN2020-6L	Active	N	20	10.0	0.8	-	-	7.5	9.8	9.6	12.5	±12	30.0	1,195	175.0	150.0	13.0	No	98
JMTJ100N02A	SOT-23-3L	Active	N	20	8.0	0.8	-	-	8.2	10.7	10.2	13.3	±12	-	1,195	175.0	150.0	13.0	No	-
JMTL2312A	SOT-23	Active	N	20	6.8	0.8	-	-	16.0	21.0	19.0	25.0	±12	-	712	116.0	103.0	9.0	No	144
JMTL3416KS	SOT-23	Active	N	20	5.0	0.7	-	-	17.0	22.0	26.0	36.0	±10	-	545	103.0	90.0	8.0	Yes	-
JMTM8205A	SOT-23-6L	Active	N+N	20	5.0	0.7	-	-	18.5	24.1	22.8	29.6	±12	-	447	64.0	52.0	5.2	No	96
JMTL2302C	SOT-23	Active	N	20	4.0	0.8	-	-	22.0	29.0	27.0	35.0	±12	-	455	64.0	55.0	6.0	No	132
JMTL2312L	SOT-23	Active	N	20	6.0	0.7	-	-	16.0	21.0	19.0	25.0	±12	-	754	94.0	83.0	9.3	No	189
JMTJ2302C	SOT-23-3L	Active	N	20	4.0	0.8	-	-	22.0	29.0	27.0	35.0	±12	-	455	64.0	55.0	6.0	No	132
JMTM8810KS	SOT-23-6L	Active	N+N	20	4.8	0.7	-	-	15.0	20.0	25.0	35.0	±10	-	545	103.0	90.0	5.6	Yes	-
JMTM8205B	SOT-23-6L	Active	N+N	20	6.0	0.7	-	-	17.4	22.6	22.0	28.6	±12	-	583	79.0	68.0	6.7	No	119
JMTT8810KS	TSSOP-8	Active	N+N	20	4.8	0.7	-	-	17.0	22.0	25.0	35.0	±10	-	545	103.0	90.0	8.0	Yes	-
JMTP9926A	SOP-8	Active	N+N	20	6.5	0.8	-	-	13.0	17.0	17.0	21.0	±12	16.0	712	106.0	113.0	9.0	No	117
JMTP9926B	SOP-8	Active	N+N	20	6.0	0.8	-	-	21.0	27.0	25.0	33.0	±12	7.5	455	64.0	55.0	6.0	No	126
JMTL2302B	SOT-23	Active	N	20	3.0	0.8	-	-	47.0	61.0	59.0	77.0	±12	-	200	35.0	28.0	3.0	No	141
JMTD3134K	DFN1006-3L	Active	N	20	0.8	0.7	-	-	125.0	240.0	185.0	280.0	±10	-	60	22.0	12.0	1.0	Yes	-
JMTL3134KT5	SOT-523-3L	Active	N	20	0.8	0.7	-	-	145.0	240.0	225.0	315.0	±10	-	60	22.0	12.0	1.0	Yes	-
JMTL3134KT7	SOT-723-3L	Active	N	20	0.8	0.7	-	-	120.0	240.0	180.0	280.0	±10	-	60	22.0	12.0	1.0	Yes	-
JMTL3134K	SOT-23	Active	N	20	0.9	0.7	-	-	135.0	240.0	195.0	280.0	±10	-	60	22.0	12.0	1.0	Yes	-
JMTLA3134K	SOT-323-3L	Active	N	20	0.9	0.7	-	-	135.0	240.0	195.0	280.0	±10	-	60	22.0	12.0	1.0	Yes	-
JMTLB3134K	SOT-363-6L	Active	N+N	20	0.9	0.7	-	-	135.0	240.0	195.0	280.0	±10	-	60	22.0	12.0	1.0	Yes	-
JMTL3404B	SOT-23	Active	N	30	5.0	1.5	21.0	27.0	27.0	35.0	-	-	±20	-	388	57.0	45.0	9.0	No	243
JMTG3002B	PDFN5x6-8L	Active	N	30	120.0	1.9	1.7	2.2	3.0	3.9	-	-	±20	289.0	5,065	574.0	472.0	97.0	No	165
JMTC018N03A	TO-220-3L	Active	N	30	190.0	1.5	2.2	2.7	2.8	4.2	-	-	±20	271.0	6,278	863.0	532.0	108.0	No	238
JMTK018N03A	TO-252-3L	Active	N	30	190.0	1.6	2.0	2.6	2.5	4.2	-	-	±20	271.0	6,278	863.0	532.0	108.0	No	216
JMTG018N03A	PDFN5x6-8L	Active	N	30	130.0	1.5	1.5	1.8	2.0	3.0	-	-	±20	271.0	6,278	863.0	532.0	108.0	No	162

Trench MOSFETs (-40 ~ 100V)

承接上一页

Product Name	JM Package	Status	Configuration	VDS Max	ID Max	VGS Typ	RDS Typ @ VGS 10V	RDS Max @ VGS 10V	RDS Typ @ VGS 4.5V	RDS Max @ VGS 4.5V	RDS Typ @ VGS 2.5V	RDS Max @ VGS 2.5V	VGS_Max	EAS Max	Ciss Typ	Coss Typ	Crss Typ	Qg Typ	ESD	FOM
JMTE3002B	TO-263-3L	Active	N	30	180.0	1.9	2.0	2.6	3.2	4.2	-	-	±20	306.0	5,065	574.0	472.0	97.0	No	194
JMTK3002B	TO-252-3L	Active	N	30	180.0	1.9	2.0	2.6	3.3	4.3	-	-	±20	289.0	5,065	574.0	472.0	97.0	No	194
JMTR3002A	DFN3333-8L	Active	N	30	100.0	1.9	2.3	3.0	3.6	4.7	-	-	±20	256.0	5,065	574.0	472.0	97.0	No	223
JMTE3003A	TO-263-3L	Active	N	30	150.0	1.9	2.2	2.9	5.0	6.5	-	-	±20	210.0	3,650	494.0	366.0	67.0	No	147
JMTE018N03A	TO-263-3L	Active	N	30	190.0	1.5	1.9	2.4	-	-	-	-	±20	271.0	6,278	863.0	532.0	108.0	No	205
JMTC3003A	TO-220C-3L	Active	N	30	150.0	1.9	2.5	3.3	4.8	6.2	-	-	±20	210.0	3,650	494.0	366.0	67.0	No	168
JMTG3003A	PDFN5x6-8L	Active	N	30	90.0	1.9	2.4	3.1	4.9	6.4	-	-	±20	210.0	3,650	494.0	366.0	67.0	No	161
JMTG3005B	PDFN5x6-8L	Active	N	30	72.0	1.6	3.9	5.1	5.5	7.2	-	-	±20	102.0	2,247	264.0	220.0	45.0	No	176
JMTQ3003A	PDFN3x3-8L	Active	N	30	80.0	1.9	2.6	3.4	5.1	6.6	-	-	±20	169.0	3,650	494.0	366.0	67.0	No	174
JMTQ3006C	PDFN3x3-8L	Active	N	30	52.0	1.7	4.3	5.6	6.1	7.9	-	-	±20	54.0	1,612	192.0	164.0	33.0	No	142
JMTK3003A	TO-252-3L	Active	N	30	150.0	1.9	2.6	3.4	4.9	6.4	-	-	±20	210.0	3,650	494.0	366.0	67.0	No	174
JMTG040N03A	PDFN5x6-8L	Active	N	30	80.0	1.9	2.6	3.4	4.3	5.6	-	-	±20	156.0	3,089	372.0	302.0	58.0	No	151
JMTK3004A	TO-252-3L	Active	N	30	100.0	1.9	2.8	3.6	4.7	6.1	-	-	±20	156.0	3,089	372.0	302.0	58.0	No	162
JMTK3005L	TO-252-3L	Active	N	30	90.0	1.1	3.0	4.0	4.7	6.6	-	-	±20	81.0	1,700	320.0	300.0	45.0	No	135
JMTQ040N03A	PDFN3x3-8L	Active	N	30	60.0	1.9	3.1	4.0	4.8	6.2	-	-	±20	121.0	3,089	372.0	302.0	58.0	No	180
JMTI3005A	TO-251-3L	Active	N	30	90.0	1.6	3.3	4.3	6.2	8.1	-	-	±20	110.0	2,260	296.0	230.0	42.0	No	139
JMTK3005A	TO-252-3L	Active	N	30	100.0	1.6	3.4	4.4	5.7	7.4	-	-	±20	110.0	2,260	296.0	230.0	42.0	No	143
JMTK3005B	TO-252-3L	Active	N	30	90.0	1.6	2.9	4.4	5.0	6.4	-	-	±20	102.0	2,247	264.0	220.0	45.0	No	131
JMTQ3005A	PDFN3x3-8L	Active	N	30	50.0	1.6	3.7	4.8	6.4	8.3	-	-	±20	100.0	2,260	296.0	230.0	42.0	No	155
JMTC3005A	TO-220C-3L	Active	N	30	90.0	1.6	3.7	5.0	5.0	9.0	-	-	±20	103.0	2,264	302.0	246.0	44.0	No	163
JMTG3005A	PDFN5x6-8L	Active	N	30	60.0	1.6	3.6	4.7	6.1	7.9	-	-	±20	110.0	2,260	296.0	230.0	42.0	No	151
JMTP045N03A	SOP-8	Active	N	30	20.0	1.0	4.6	6.0	6.1	8.6	-	-	±20	100.0	1,700	320.0	300.0	45.0	No	207
JMTK3006B	TO-252-3L	Active	N	30	70.0	1.6	4.6	6.0	7.3	9.5	-	-	±20	81.0	1,788	225.0	180.0	34.0	No	156
JMTQ3006B	PDFN3x3-8L	Active	N	30	40.0	1.6	4.7	6.1	7.4	9.6	-	-	±20	64.0	1,788	225.0	180.0	34.0	No	160
JMTK50N03A	TO-252-3L	Active	N	30	50.0	1.8	6.6	8.6	9.9	12.9	-	-	±20	49.0	1,174	162.0	130.0	23.0	No	152
JMTG3008A	PDFN5x6-8L	Active	N	30	40.0	1.8	6.6	8.6	9.6	12.5	-	-	±20	49.0	1,174	162.0	130.0	23.0	No	152
JMTQ3008A	PDFN3x3-8L	Active	N	30	30.0	1.8	6.6	8.6	9.9	12.9	-	-	±20	49.0	1,174	162.0	130.0	23.0	No	152
JMTQ075N03D	PDFN3x3-8L-D	Active	N+N	30	25.0	1.8	9.1	11.8	12.6	16.4	-	-	±20	36.0	1,174	162.0	130.0	23.0	No	209
JMTP3008A	SOP-8	Active	N	30	15.0	1.8	6.7	8.7	9.6	12.5	-	-	±20	42.0	1,174	162.0	130.0	22.0	No	147
JMTV3010A	DFN2020-6L	Active	N	30	20.0	1.6	8.5	11.1	13.5	17.6	-	-	±20	36.0	1,002	131.0	105.0	20.0	No	170
JMTK100N03A	TO-252-3L	Active	N	30	40.0	1.6	7.8	10.0	11.5	15.0	-	-	±20	36.0	1,002	131.0	105.0	20.0	No	156
JMTP4406A	SOP-8	Active	N	30	13.0	1.6	7.4	9.6	12.3	16.0	-	-	±20	36.0	1,002	131.0	105.0	20.0	No	148
JMTG100N03A	PDFN5x6-8L	Active	N	30	30.0	1.6	7.5	9.8	11.0	14.3	-	-	±20	36.0	1,002	131.0	105.0	20.0	No	150
JMTQ100N03A	PDFN3x3-8L	Active	N	30	25.0	1.5	8.0	11.2	11.6	13.9	-	-	±20	35.0	1,002	131.0	105.0	20.0	No	224
JMTP3010D	SOP-8	Active	N+N	30	12.0	1.6	8.9	11.6	14.4	18.7	-	-	±20	36.0	1,002	131.0	105.0	20.0	No	178
JMTQ3010D	PDFN3x3-8L-D	Active	N+N	30	22.0	1.6	10.4	13.5	14.4	18.7	-	-	±20	30.0	1,002	131.0	105.0	20.0	No	208
JMTV075N03A	DFN2020-6L	Active	N	30	22.0	1.8	6.2	8.1	9.1	11.8	-	-	±20	42.0	1,174	162.0	130.0	23.0	No	143
JMTK120N03A	TO-252-3L	Active	N	30	20.0	1.7	9.4	12.2	15.8	20.5	-	-	±20	25.0	853	106.0	82.0	16.0	No	150
JMTQ120N03A	PDFN3x3-8L	Active	N	30	18.0	1.7	9.1	11.8	14.7	19.8	-	-	±20	20.0	853	106.0	82.0	16.0	No	146
JMTQ120N03D	PDFN3x3-8L-D	Active	N+N	30	15.0	1.7	11.0	14.3	16.7	21.7	-	-	±20	20.0	853	106.0	82.0	16.0	No	176
JMTQ240N03A	PDFN3x3-8L	Active	N	30	12.0	1.7	14.9	19.4	21.3	27.7	-	-	±20	12.0	485	69.0	53.0	10.0	No	149
JMTV120N03A	DFN2020-6L	Active	N	30	12.0	1.7	9.2	12.0	15.0	19.5	-	-	±20	20.0	853	106.0	82.0	17.0	No	156
JMTQ240N03D	PDFN3x3-8L-D	Active	N+N	30	12.0	1.7	16.6	21.6	23.1	30.0	-	-	±20	12.0	485	69.0	53.0	10.0	No	166
JMTV240N03A	DFN2020-6L	Active	N	30	10.0	1.7	15.6	20.3	21.8	28.3	-	-	±20	12.0	485	69.0	53.0	10.0	No	156
JMTP240N03D	SOP-8	Active	N+N	30	9.0	1.7	15.5	20.2	22.1	28.7	-	-	±20	14.0	485	69.0	53.0	10.0	No	155
JMTP260N03D	SOP-8	Active	N+N	30	8.0	1.0	18.0	23.0	19.0	25.0	24.0	31.0	±12	16.0	785	65.0	54.0	9.0	No	162

Trench MOSFETs (-40 ~ 100V)

承接上一页

Product Name	JM Package	Status	Configuration	VDS Max	ID Max	VGS Typ	RDS Typ @ VGS 10V	RDS Max @ VGS 10V	RDS Typ @ VGS 4.5V	RDS Max @ VGS 4.5V	RDS Typ @ VGS 2.5V	RDS Max @ VGS 2.5V	VGS_Max	EAS Max	Ciss Typ	Coss Typ	Crss Typ	Qg Typ	ESD	FOM
JMTL3404A	SOT-23	Active	N	30	5.8	1.7	18.4	24.0	25.5	33.0	-	-	±20	-	485	69.0	53.0	10.0	No	184
JMTV3400A	DFN2020-6L	Active	N	30	8.0	1.0	17.7	23.0	19.3	25.1	24.0	31.2	±12	-	785	65.0	54.0	19.0	No	336
JMTL3400A	SOT-23	Active	N	30	5.8	1.0	19.0	26.0	23.0	32.0	27.0	42.0	±12	-	785	65.0	54.0	19.0	No	361
JMTK3006C	TO-252-3L	Active	N	30	62.0	1.7	4.3	5.6	6.1	7.9	-	-	±20	54.0	1,612	192.0	164.0	33.0	No	142
JMTJ3400A	SOT-23-3L	Active	N	30	5.8	1.0	20.5	26.7	22.0	28.6	27.1	35.2	±12	-	785	65.0	54.0	19.0	No	390
JMTL3400L	SOT-23	Active	N	30	5.0	1.0	25.0	33.0	27.0	35.0	33.0	43.0	±12	-	663	52.0	43.0	7.0	No	175
JMTM300N03D	SOT-23-6L	Active	N+N	30	4.8	1.0	25.0	33.0	27.0	35.0	32.0	42.0	±12	-	663	52.0	43.0	7.0	No	175
JMTP380N03D	SOP-8	Active	N	30	4.5	1.5	28.0	36.0	40.0	56.0	-	-	±20	3.0	233	44.0	33.0	3.0	No	84
JMTL3402A	SOT-23	Active	N	30	4.0	1.0	34.0	44.0	37.0	48.0	46.0	60.0	±12	-	414	36.0	29.0	4.5	No	153
JMTL3406A	SOT-23	Active	N	30	4.0	1.4	29.0	38.0	39.0	65.0	-	-	±20	-	243	40.0	31.0	6.0	No	174
JMTM3406D	SOT-23-6L	Active	N+N	30	3.8	1.5	29.0	38.0	46.0	65.0	-	-	±20	-	233	44.0	33.0	3.0	No	87
JMTG016N04A	PDFN5x6-8L	NRND	N	40	210.0	1.7	1.2	1.6	2.1	3.0	-	-	±20	420.0	14,700	843.0	830.0	3.0	No	4
JMTC025N04D	TO-220C-3L	Active	N	40	190.0	2.7	2.1	2.6	-	-	-	-	±25	711.0	9,516	962.0	570.0	147.0	No	309
JMTE025N04D	TO-263-3L	Active	N	40	190.0	2.7	1.5	2.1	-	-	-	-	±25	784.0	10,111	1,025.0	572.0	150.0	No	225
JMTG4004A	PDFN5x6-8L	Active	N	40	100.0	1.6	2.7	3.5	3.8	5.4	-	-	±20	150.0	5,595	411.0	340.0	65.0	No	176
JMTG035N04L	PDFN5x6-8L	Active	N	40	100.0	1.5	2.4	2.9	3.0	4.5	-	-	±20	306.0	6,126	501.0	348.0	111.0	No	266
JMTG035N04A	PDFN5x6-8L	Active	N	40	100.0	2.8	2.7	3.5	-	-	-	-	±25	272.0	4,900	528.0	317.0	89.0	No	240
JMTE035N04A	TO-263-3L	Active	N	40	150.0	2.8	3.2	4.0	-	-	-	-	±25	321.0	4,993	513.0	289.0	76.0	No	243
JMTC035N04A	TO-220-3L	Active	N	40	150.0	2.8	3.4	4.0	-	-	-	-	±20	319.0	4,924	505.0	272.0	73.0	No	248
JMTG027N04A	PDFN5x6-8L	Active	N	40	210.0	2.8	1.8	2.4	2.1	2.7	-	-	±20	465.0	9,255	778.0	674.0	163.0	No	293
JMTK4004A	TO-252-3L	Active	N	40	120.0	1.6	3.3	4.3	5.4	7.5	-	-	±20	160.0	5,595	411.0	340.0	65.0	No	215
JMTC4004A	TO-220C-3L	Active	N	40	120.0	1.6	3.4	4.5	4.5	6.5	-	-	±20	148.0	5,595	411.0	340.0	65.0	No	221
JMTK4005A	TO-252-3L	Active	N	40	80.0	1.9	3.8	4.9	5.7	7.4	-	-	±20	156.0	3,778	267.0	224.0	73.0	No	277
JMTG055N04A	PDFN5x6-8L	Active	N	40	75.0	1.9	3.8	4.9	5.8	7.5	-	-	±20	156.0	3,778	267.0	224.0	73.0	No	277
JMTQ055N04A	PDFN3x3-8L	Active	N	40	70.0	1.9	4.3	5.6	6.4	8.3	-	-	±20	144.0	3,778	267.0	224.0	73.0	No	314
JMTK4006A	TO-252-3L	Active	N	40	70.0	1.8	4.5	5.9	6.6	8.6	-	-	±20	121.0	3,031	213.0	179.0	59.0	No	266
JMTK035N04L	TO-252-3L	Active	N	40	150.0	1.5	2.8	3.8	3.6	5.5	-	-	±20	316.0	6,126	501.0	348.0	111.0	No	311
JMTG062N04D	PDFN5x6-8L-D	Active	N+N	40	55.0	1.8	6.3	8.2	8.6	11.2	-	-	±20	100.0	3,031	213.0	179.0	59.0	No	372
JMTG080N04D	PDFN5x6-8L	Active	N+N	40	45.0	1.9	7.4	9.6	10.4	13.5	-	-	±20	81.0	2,443	167.0	138.0	48.0	No	355
JMTQ062N04A	PDFN3x3-8L	Active	N	40	50.0	1.8	5.1	6.6	7.2	9.4	-	-	±20	121.0	3,031	213.0	179.0	59.0	No	301
JMTI60N04A	TO-251-3L	Active	N	40	60.0	1.9	5.0	6.5	8.0	10.4	-	-	±20	81.0	2,443	167.0	138.0	48.0	No	240
JMTK60N04B	TO-252-3L	Active	N	40	60.0	1.9	5.4	7.0	8.1	10.5	-	-	±20	100.0	2,443	167.0	138.0	48.0	No	259
JMTK1404A	TO-252-3L	Active	N	40	190.0	2.7	3.1	4.4	-	-	-	-	±25	306.0	4,865	518.0	309.0	75.0	No	233
JMTQ60N04B	PDFN3x3-8L	Active	N	40	40.0	1.9	6.6	8.6	8.9	11.6	-	-	±20	72.0	2,443	167.0	138.0	48.0	No	317
JMTG100N04A	PDFN5x6-8L	Active	N	40	40.0	1.8	8.4	10.9	11.3	14.7	-	-	±20	49.0	1,913	125.0	104.0	37.0	No	311
JMTG60N04B	PDFN5x6-8L	Active	N	40	50.0	1.9	6.1	7.9	8.6	11.2	-	-	±20	81.0	2,443	167.0	138.0	48.0	No	293
JMTC60N04B	TO-220C-3L	Active	N	40	60.0	1.7	5.9	7.7	9.3	14.0	-	-	±20	81.0	2,400	192.0	165.0	37.0	No	218
JMTQ130N04D	PDFN3x3-8L-D	Active	N+N	40	20.0	1.5	14.8	19.2	19.5	25.4	-	-	±20	30.0	1,342	87.0	72.0	26.0	No	385
JMTP080N04A	SOP-8	Active	N	40	15.0	1.9	6.5	8.5	9.2	12.0	-	-	±20	81.0	2,443	167.0	138.0	48.0	No	312
JMTP080N04D	SOP-8	Active	N+N	40	13.0	1.9	7.9	10.3	10.5	13.7	-	-	±20	81.0	2,443	167.0	138.0	48.0	No	379
JMTQ100N04A	PDFN3x3-8L	Active	N	40	30.0	1.8	8.5	11.1	11.3	14.7	-	-	±20	42.0	1,913	125.0	104.0	37.0	No	315
JMTP130N04A	SOP-8	Active	N	40	10.0	1.5	12.7	16.5	16.7	21.7	-	-	±20	30.0	1,342	87.0	72.0	26.0	No	330
JMTM170N04A	SOT-23-6L	Active	N	40	8.0	1.8	17.0	22.0	21.0	27.0	-	-	±20	-	1,112	74.0	61.0	22.0	No	374
JMTQ230N04D	PDFN3x3-8L-D	Active	N+N	40	12.0	1.9	20.0	26.0	28.0	36.0	-	-	±20	12.0	815	59.0	47.0	16.0	No	320
JMTP400N04A	SOP-8	Active	N	40	6.0	1.9	30.0	39.0	38.0	49.0	-	-	±20	9.0	536	42.0	33.0	11.0	No	330
JMTL400N04A	SOT-23	Active	N	40	5.0	1.9	30.0	39.0	40.0	52.0	-	-	±20	-	536	42.0	33.0	11.0	No	330

Trench MOSFETs (-40 ~ 100V)

承接上一页

Product Name	JM Package	Status	Configuration	VDS Max	ID Max	VGS Typ	RDS Typ @ VGS 10V	RDS Max @ VGS 10V	RDS Typ @ VGS 4.5V	RDS Max @ VGS 4.5V	RDS Typ @ VGS 2.5V	RDS Max @ VGS 2.5V	VGS_Max	EAS Max	Ciss Typ	Coss Typ	Crss Typ	Qg Typ	ESD	FOM
JMTI320N10A	TO-251-3L	Active	N	100	30.0	1.5	24.0	32.0	26.0	36.0	-	-	±20	52.6	3,217	126.0	113.0	23.0	No	552
JMTC320N10A	TO-220C-3L	Active	N	100	30.0	1.5	24.0	32.0	26.0	36.0	-	-	±20	52.6	3,217	126.0	113.0	23.0	No	552
JMTG320N10A	PDFN5x6-8L	Active	N	100	28.0	1.5	24.0	30.0	26.0	33.8	-	-	±20	52.6	3,217	126.0	113.0	23.0	No	552
JMTQ320N10A	PDFN3x3-8L	Active	N	100	23.0	1.5	24.0	32.0	26.0	36.0	-	-	±20	52.6	3,217	126.0	113.0	23.0	No	552
JMTK500N10A	TO-252-3L	Active	N	100	20.0	1.5	34.0	48.0	36.0	55.0	-	-	±20	31.0	1,766	63.0	55.0	44.0	No	1,496
JMTK10N10A	TO-252-3L	Active	N	100	10.0	1.5	86.0	108.0	96.0	125.0	-	-	±20	6.0	847	40.0	12.0	20.0	No	1,720
JMTI10N10A	TO-251-3L	Active	N	100	10.0	1.5	86.0	110.0	96.0	140.0	-	-	±20	4.4	765	38.0	33.0	12.0	No	1,032
JMTQ11DN10A	PDFN3x3-8L	Active	N	100	10.0	1.5	92.0	120.0	98.0	137.0	-	-	±20	3.8	765	38.0	33.0	12.0	No	1,104
JMTJ11DN10A	SOT-23-3L	Active	N	100	3.0	1.6	86.0	112.0	95.0	124.0	-	-	±20	6.0	818	31.0	25.0	20.0	No	1,720
JMTN11DN10A	SOT-89-3L	Active	N	100	3.0	1.5	95.0	125.0	100.0	140.0	-	-	±20	-	765	38.0	33.0	18.0	No	1,710
JMTP11DN10A	SOP-8	Active	N	100	3.0	1.5	88.0	115.0	100.0	140.0	-	-	±20	4.0	610	40.0	25.0	12.0	No	1,056
JMTY11DN10A	SOT-223-3L	Active	N	100	5.0	1.5	96.0	125.0	105.0	147.0	-	-	±20	4.0	610	40.0	25.0	12.0	No	1,152
JMTL3N10A	SOT-23	Active	N	100	2.2	1.5	220.0	286.0	223.0	312.0	-	-	±20	-	321	21.0	15.0	5.3	No	1,166
JMTG28DN10D	PDFN5x6-8L	Active	N+N	100	4.5	1.5	225.0	295.0	235.0	330.0	-	-	±20	0.6	321	21.0	15.0	5.3	No	1,193
JMTQ220N04D	PDFN3x3-8L-D	Active	N+N	40	13.0	1.3	20.0	26.0	23.0	30.0	-	-	±20	16.0	1,041	59.0	49.0	22.0	No	440

200~650V Planar Mosfet

高压技术平台分「平面」及「超结」两个主流，后者又再分多层外延及深沟槽两类。因应快充充电、AC / DC 电源、电机驱动、电源逆变等应用，捷捷微电 提供下面列表里的高压 N 沟道 MOSFETs 予电路工程师选用

Product Name	JM Package	Status	Configuration	VDS Max	ID Max	VGS Typ	RDS Typ @ VGS 10V	RDS Max @ VGS 10V	RDS Typ @ VGS 4.5V	RDS Max @ VGS 4.5V	RDS Typ @ VGS 2.5V	RDS Max @ VGS 2.5V	VGS_Max	EAS Max	Ciss Typ	Coss Typ	Crss Typ	Qg Typ	ESD	FOM
JMPC18N20BJ	TO-220C-3L	Active	N	200	18.0	2.9	113.0	150.0					±30	353.0	1,085	92.0	15.0	25.0	No	2,825
JMPK630BJ	TO-252-3L	Active	N	200	8.1	3.0	231.0	300.0					±30	157.0	575	54.0	10.9	13.9	No	3,211
JMPF630BJ	TO-220FP-3L	Active	N	200	8.3	3.0	216.0	280.0					±30	157.0	575	54.0	10.9	14.0	No	3,024
JMPC630BJ	TO-220C-3L	Active	N	200	9.0	3.2	228.0	296.0					±30	157.0	575	54.0	10.9	13.9	No	3,169
JMPC34N20BJ	TO-220C-3L	Active	N	200	34.0	2.7	65.0	85.0					±30	794.0	1,977	159.0	26.0	47.0	No	3,055
JMPF28N20BJ	TO-220FP-3L	Active	N	200	28.0	3.1	78.0	101.0					±30	551.0	1,569	126.0	21.0	35.0	No	2,730
JMPC28N20BJ	TO-220C-3L	Active	N	200	28.0	3.1	82.0	106.0					±30	551.0	1,569	126.0	21.0	35.0	No	2,870
JMPC52N20BJ	TO-220C-3L	Active	N	200	52.0	2.8	49.0	64.0					±30	1,080.0	2,691	207.0	33.0	61.0	No	2,989
JMPF840BJ	TO-220FP-3L	Active	N	500	9.0	3.0	750.0	970.0	-	-	-	-	±30	245.0	1,166	113.0	14.0	24.0	No	18,000
JMPC840BJ	TO-220C-3L	Active	N	500	9.0	3.0	730.0	950.0	-	-	-	-	±30	245.0	1,166	113.0	14.0	24.0	No	17,520
JMPC25N50BJ	TO-220C-3L	Active	N	500	25.0	3.0	230.0	300.0	-	-	-	-	±30	866.0	3,415	305.0	32.0	69.0	No	15,870
JMPF13N50BJ	TO-220FP-3L	Active	N	500	13.0	3.0	480.0	620.0	-	-	-	-	±30	414.0	1,645	157.0	18.0	33.0	No	15,840
JMPC18N50BJ	TO-220C-3L	Active	N	500	18.0	3.0	280.0	360.0	-	-	-	-	±30	708.0	2,839	258.0	28.0	58.0	No	16,240
JMPF5N50BJ	TO-220FP-3L	Active	N	500	5.0	3.0	1,400.0	1,810.0	-	-	-	-	±30	138.0	615	67.0	10.0	14.0	No	19,600
JMPF15N50BJ	TO-220FP-3L	Active	N	500	15.0	3.0	390.0	510.0	-	-	-	-	±30	551.0	2,122	196.0	21.0	43.0	No	16,770

Planar MOSFETs (200 ~ 650V)

承接上一页

Product Name	JM Package	Status	Configuration	VDS Max	ID Max	VGS Typ	RDS Typ @ VGS 10V	RDS Max @ VGS 10V	RDS Typ @ VGS 4.5V	RDS Max @ VGS 4.5V	RDS Typ @ VGS 2.5V	RDS Max @ VGS 2.5V	VGS_Max	EAS Max	Ciss Typ	Coss Typ	Crss Typ	Qg Typ	ESD	FOM
JMPF18N50BJ	TO-220FP-3L	Active	N	500	18.0	3.0	280.0	360.0	-	-	-	-	±30	708.0	2,839	258.0	28.0	58.0	No	16,240
JMPF25N50BJ	TO-220FP-3L	Active	N	500	25.0	3.0	230.0	300.0	-	-	-	-	±30	866.0	3,415	305.0	32.0	69.0	No	15,870
JMPC15N50BJ	TO-220C-3L	Active	N	500	15.0	3.0	390.0	510.0	-	-	-	-	±30	551.0	2,122	196.0	21.0	43.0	No	16,770
JMPC13N50BJ	TO-220C-3L	Active	N	500	13.0	3.0	480.0	620.0	-	-	-	-	±30	414.0	1,645	157.0	18.0	33.0	No	15,840
JMPC5N50BJ	TO-220C-3L	Active	N	500	5.0	3.0	1,400.0	1,810.0	-	-	-	-	±30	137.0	615	67.0	10.0	14.0	No	19,600
JMPK5N50BJ	TO-252-3L	Active	N	500	5.0	3.0	1,400.0	1,810.0	-	-	-	-	±30	137.0	615	67.0	10.0	14.0	No	19,600
JMPC16N60BJ	TO-220C-3L	Active	N	600	16.0	3.0	400.0	520.0	-	-	-	-	±30	708.0	2,816	236.0	27.0	59.0	No	23,600
JMPC4N60BJ	TO-220C-3L	Active	N	600	4.0	3.0	1,940.0	2,520.0	-	-	-	-	±30	134.0	607	61.0	10.0	14.0	No	27,160
JMPF12N60BJ	TO-220FP-3L	Active	N	600	12.0	3.0	550.0	720.0	-	-	-	-	±30	537.0	2,107	180.0	21.0	45.0	No	24,750
JMPC10N60BJ	TO-220C-3L	Active	N	600	10.0	3.0	690.0	900.0	-	-	-	-	±30	414.0	1,602	142.0	17.0	34.0	No	23,460
JMPC20N60BJ	TO-220C-3L	Active	N	600	20.0	3.0	300.0	420.0	-	-	-	-	±30	725.0	3,311	274.0	30.0	68.0	No	20,400
JMPF16N60BJ	TO-220FP-3L	Active	N	600	16.0	3.0	400.0	520.0	-	-	-	-	±30	708.0	2,816	236.0	27.0	59.0	No	23,600
JMPC12N60BJ	TO-220C-3L	Active	N	600	12.0	3.0	550.0	720.0	-	-	-	-	±30	537.0	2,107	180.0	21.0	46.0	No	25,300
JMPK4N60BJ	TO-252-3L	Active	N	600	4.0	3.0	1,940.0	2,520.0	-	-	-	-	±30	134.0	607	61.0	10.0	14.0	No	27,160
JMPC8N60BJ	TO-220C-3L	Active	N	600	8.0	3.0	990.0	1,290.0	-	-	-	-	±30	265.0	1,142	105.0	13.0	25.0	No	24,750
JMPF20N60BJ	TO-220FP-3L	Active	N	600	20.0	3.0	300.0	420.0	-	-	-	-	±30	725.0	3,311	274.0	30.0	68.0	No	20,400
JMPF8N60BJ	TO-220FP-3L	Active	N	600	8.0	3.0	990.0	1,290.0	-	-	-	-	±30	265.0	1,142	105.0	13.0	25.0	No	24,750
JMPF4N60BJ	TO-220FP-3L	Active	N	600	4.0	3.0	1,940.0	2,520.0	-	-	-	-	±30	134.0	607	61.0	10.0	14.1	No	27,354
JMPF10N60BJ	TO-220FP-3L	Active	N	600	10.0	3.0	690.0	900.0	-	-	-	-	±30	414.0	1,602	142.0	17.0	34.0	No	23,460
JMPC25N60BJ	TO-220C-3L	Active	N	600	25.0	3.0	282.0	366.0					±30	1,080.0	4,084	99.0	16.0	85.0	No	23,970
JMPF20N65BJ	TO-220FP-3L	Active	N	650	20.0	3.0	400.0	470.0					±30	980.0	3,234	266.0	34.0	73.0	No	29,200
JMPF12N65BJ	TO-220FP-3L	Active	N	650	12.0	3.0	640.0	740.0					±30	605.0	2,078	170.0	21.0	47.0	No	30,080
JMPF7N65BJ	TO-220FP-3L	Active	N	650	7.0	3.0	1,150.0	1,350.0	-	-	-	-	±30	245.0	1,089	100.0	14.0	27.0	No	31,050
JMPK7N65BJ	TO-252-3L	Active	N	650	7.0	3.0	1,150.0	1,350.0					±30	245.0	1,089	100.0	14.0	27.0	No	31,050
JMPF4N65BJ	TO-220FP-3L	Active	N	650	4.0	3.0	2,220.0	2,640.0					±30	125.0	587	59.0	10.0	15.0	No	33,300
JMPF10N65BJ	TO-220FP-3L	Active	N	650	10.0	3.0	840.0	950.0	-	-	-	-	±30	405.0	1,560	136.0	19.0	37.0	No	31,080
JMPC4N65BJ	TO-220C-3L	Active	N	650	4.0	3.0	2,220.0	2,640.0	-	-	-	-	±30	125.0	587	59.0	10.0	15.0	No	33,000
JMPC7N65BJ	TO-220C-3L	Active	N	650	7.0	3.0	1,150.0	1,350.0	-	-	-	-	±30	245.0	1,089	100.0	14.0	27.0	No	31,050
JMPC10N65BJ	TO-220C-3L	Active	N	650	10.0	3.0	840.0	1,090.0	-	-	-	-	±30	405.0	1,560	136.0	19.0	37.0	No	31,080
JMPC12N65BJ	TO-220C-3L	Active	N	650	12.0	3.0	640.0	740.0	-	-	-	-	±30	605.0	2,078	170.0	21.0	47.0	No	30,080
JMPC16N65BJ	TO-220C-3L	Active	N	650	16.0	3.0	480.0	620.0	-	-	-	-	±30	845.0	2,747	224.0	27.0	62.0	No	29,760
JMPC20N65BJ	TO-220C-3L	Active	N	650	20.0	3.0	400.0	470.0	-	-	-	-	±30	980.0	3,234	266.0	34.0	73.0	No	29,200
JMPF16N65BJ	TO-220FP-3L	Active	N	650	16.0	3.0	480.0	620.0	-	-	-	-	±30	845.0	2,747	224.0	27.0	62.0	No	29,760
JMPK4N65BJ	TO-252-3L	Active	N	650	4.0	3.0	2,220.0	2,640.0	-	-	-	-	±30	125.0	587	59.0	10.0	15.0	No	33,000

汽车电子 AUTOMOTIVE ELECTRONICS



汽车应用从有刷电机到无刷电机，车用照明大量使用LED照明的转变，汽车也越来越电动化，智能化，催生极大功率器件的需求。捷捷微电顺应这一趋势，车规级产品持续聚焦在汽车三电（电池，电源及电机），车身照明及智能出行 (ADAS, Telematics and Infotainment systems, etc.) 等应用。车规级MOSFET产品布局先进封装的基础上，尽量降低导通内阻的同时，能额外降低器件结电容效应，减少Q_g，进而提供较高的工作效率，减少发热，提供兼容市面主流应用先进封装架构的高可靠性车规级产品。

汽车电机应用

捷捷微电车规级产品MOSFET可广泛应用在汽车助力转向、油泵、水泵、以及电动车窗、尾门、座椅、天窗等。

车规级MOSFET产品在尽量降低导通内阻的同时，能额外降低器件结电容效应，减少Q_g，进而提供较高的工作效率，减少发热，并且提供兼容市面主流应用先进封装架构，如PDFN5x6-8L, PowerJE@7x8 (sTOLL兼容), Power-JE@10x12 (TOLL兼容) 常用在电机开关等应用。同时，这些产品经过严格 AEC-Q101Rev-E测试，具备高可靠性。



车规级 MOSFET 产品推荐

Product Name	JM Package	Status	Configuration	VDS Max	ID Max	VGS Typ	RDS Typ @ VGS 10V	RDS Max @ VGS 10V	RDS Typ @ VGS 4.5V	RDS Max @ VGS 4.5V	VGS_Max	EAS Max	Ciss Typ	Coss Typ	Crss Typ	Qg Typ	ESD	FOM
JMSL0402MGQ	PDFN5x6-8L	Active	N	40	222	1.9	1.8	2.4	2.5	3.2	±20	356	4458	2000	154	70	No	126
JMSL0403PGQ	PDFN5x6-8L	Active	N	40	150	1.6	2.2	2.9	3	3.9	±20	212	2197	1202	98	37	No	81
JMSH040SPGQ	PDFN5x6-8L	Active	N	40	342	3.1	0.7	0.9	-	-	±20	880	6820	3910	217	99	No	69
JMSH0401MGQ	PDFN5x6-8L	Active	N	40	223	2.7	1.4	1.7	-	-	±20	459	3625	1979	158	59	No	83
JMSH0401PGQ	PDFN5x6-8L	Active	N	40	323	2.7	0.8	1	-	-	±20	662	5693	3673	301	90	No	72
JMSH0401PTSQ	PowerJE@7x8	Active	N	40	381	2.6	0.9	1.1	-	-	±20	662	5693	3673	301	90	No	81
JMSH0403PGHWQ	PDFN5x6-8L-HW	Active	N	40	140	3.1	3	3.6	-	-	±20	238	1976	1198	110	33	No	99
JMSH0403PGQ	PDFN5x6-8L	Active	N	40	143	3.1	2.5	3.3	-	-	±20	238	1976	1198	110	33	No	83
JMSL04055GQ	PDFN5x6-8L	Active	N	40	119	1.8	3.1	4	4.6	6	±20	106	1474	633	61	27	No	84
JMSL04055UQ	PDFN3x3-8L	Active	N	40	62	1.7	3.5	5.1	6.6	6	±20	106	1474	633	61	27	No	95
JMSL04060GDQ	PDFN5x6-8L-D	Active	N	40	95	1.7	4.8	6.3	6.4	8.3	±20	106	1474	633	61	27	No	130
JMSL0612PGQ	PDFN5x6-8L	Active	N	60	72	1.9	7.4	9.7	10.5	13.7	±20	74	1110	443	34	19	No	141
JMSH0602PGQ	PDFN5x6-8L	Active	N	60	179	3	1.6	2.1	-	-	±20	497	4573	2330	102	70	No	112
JMSH0603MGQ	PDFN5x6-8L	Active	N	60	163	2.3	2.9	-	-	-	±20	423	2978	622	20	47	No	136
JMSH0606PGQ	PDFN5x6-8L	Active	N	60	118	2.8	3.9	5.1	-	-	±20	188	1769.8	907	49	29	No	113
JMSL0615PGDQ	PDFN5x6-8L-D	Active	N	60	78	1.9	8.3	10.8	12.1	15.7	±20	74	1125	444	31	19	No	158

汽车电源（含车灯照明）应用

捷捷微电子级 MOSFET 广泛应用于车灯照明及新能源汽车电源应用。

车规级 MOSFET 通过先进的工艺制程，提供优异的电气特性如 $R_{DS(ON)}$ 和 Q_g ，非常适合工作频率较高的开关电源应用。目前产品涵盖低压 40 ~ 60V、中压 100 ~ 150V、以及超结高压650V以上各类应用。



车规级 MOSFET 产品推荐

Product Name	JM Package	Status	Configuration	VDS Max	ID Max	VGS Typ	RDS Typ @ VGS 10V	RDS Max @ VGS 10V	RDS Typ @ VGS 4.5V	RDS Max @ VGS 4.5V	VGS_Max	EAS Max	Ciss Typ	Coss Typ	Crss Typ	Qg Typ	ESD	FOM
JMSL0601AGQ	PDFN5x6-8L	Active	N	60	315	1.5	0.9	1.2	1.3	1.7	±20	1176	7325	1821	45	114	No	103
JMSH0601ATLQ	PowerJE®10x12	Active	N	60	348	2.8	1.2	1.6	-	-	±20	480	7312	2239	53	102	No	122
JMSL0603BGQ	PDFN5x6-8L	Active	N	60	147	1.6	2.4	3	3.4	4.4	±20	338	3174	872	39	51	No	122
JMSL0601BGQ	PDFN5x6-8L	Active	N	60	252	1.6	1.25	1.6	1.8	2.5	±20	1634	4685	1429	40	75	No	94
JMSL0612PGQ	PDFN5x6-8L	Active	N	60	72	1.9	7.4	9.7	10.5	13.7	±20	74	1110	443	34	19	No	141
JMSL0602AGQ	PDFN5x6-8L	Active	N	60	172	1.7	1.8	2.3	2.4	3.2	±20	240	2880	958	44	48	No	86
JMSH0602PGQ	PDFN5X6-8L	Active	N	60	179	3	1.6	2.1	-	-	±20	497	4573	2330	102	70	No	112
JMSH0603MGQ	PDFN5X6-8L	Active	N	60	163	2.3	2.9	-	-	-	±20	423	2978	622	20	47	No	136
JMSH0606PGQ	PDFN5X6-8L	Active	N	60	118	2.8	3.9	5.1	-	-	±20	188	1769.8	907	49	29	No	113
JMSL0615PGDQ	PDFN5x6-8L-D	Active	N	60	78	1.9	8.3	10.8	12.1	15.7	±20	74	1125	444	31	19	No	158
JMSH1001NTLQ	PowerJE®10x12	Active	N	100	312	2.9	1.7	2.2	-	-	±20	1722	11677	1764	38	169	No	287
JMSL1006PGQ	PDFN5x6-8L	Active	N	100	120	1.6	4.5	5.8	5.5	7.1	±20	389	4251	658	26	71	No	320
JMSL1008PGQ	PDFN5x6-8L	Active	N	100	92	1.8	6.8	8.8	8.3	10.8	±20	238	2799	419	20	47	No	320
JMSH1010AGQ	PDFN5x6-8L	Active	N	100	64	2.7	8.8	11	-	-	±20	94	1372	291	6.2	21	No	185
JMSL1010PGQ	PDFN5x6-8L	Active	N	100	77	1.7	9.3	12.1	12.1	15.7	±20	110	2121	362	18.4	36	No	335
JMSL1018PGQ	PDFN5x6-8L	Active	N	100	57	1.5	13.2	17.1	17.6	22.9	±20	44	1015	356	19	18	No	238
JMSL1018PKQ	TO-252-3L	Active	N	100	39	1.6	13	17	15	20	±20	44	1015	356	19	18	No	234
JMSH1004BGQ	PDFN5x6-8L	Active	N	100	138	2.7	3.3	4.3	-	-	±20	231	3434	906	14	57	No	188
JMSH1010AKQ	TO-252-3L	Active	N	100	79	2.8	9.2	11.5	-	-	±20	86	1372	291	6.2	21	No	193
JMSH1008PGQ	PDFN5X6-8L	Active	N	100	90	3.1	7.4	9.6	-	-	±20	265	2393	426	22	39	No	720
JMSL1040PGQ	PDFN5x6-8L	Active	N	100	35	1.8	24	31	30	39	100	47	749	117	10.4	13	No	312
JMSH1507PEQ	TO-263 -3L	Active	N	150	134	3.2	5.2	6.7	-	-	±20	850	5800	557	17	83	No	60
JMSH2010PCQ	TO-220-3L	Active	N	200	106	3	7.6	9.9	-	-	±20	1006	8788	455	17	60	No	66
JMH65R290AEFDQ	TO-263-3L	Active	N	650	12	3.5	259	290	-	-	±25	281	1056	31	10	22	No	5,698
JMH65R110ACFDQ	TO-220-3L	Active	N	650	35	3.5	99	110	-	-	±30	500	2869	93	5.4	72	No	7,128
JMH65R110AEFDQ	TO-263-3L	Active	N	650	35	3.5	98	110	-	-	±30	500	2869	93	5.4	72	No	7,056
JMH65R040ASFDQ	TO-247-3L	Active	N	650	71	4	35	40	-	-	±20	1125	6843	250	4.3	163	No	5,705



汽车电池管理应用

捷捷微电子级MOSFET对汽车电池管理应用彰显独特的优势。

车规级MOSFET能提供极低导通阻抗产品，最小在0.56mΩ，以及兼容市面主流封装的先进封装架构，满足客户对大功率，高散热，低热阻的需求，如常用PDFN5x6-8L, PowerJE®7x8 (sTOLL兼容), PowerJE®10 x12 (TOLL兼容)等。这些产品同时经过严格AEC-Q101 Rev-E测试，具备高可靠性，适合汽车恶劣工况需求。



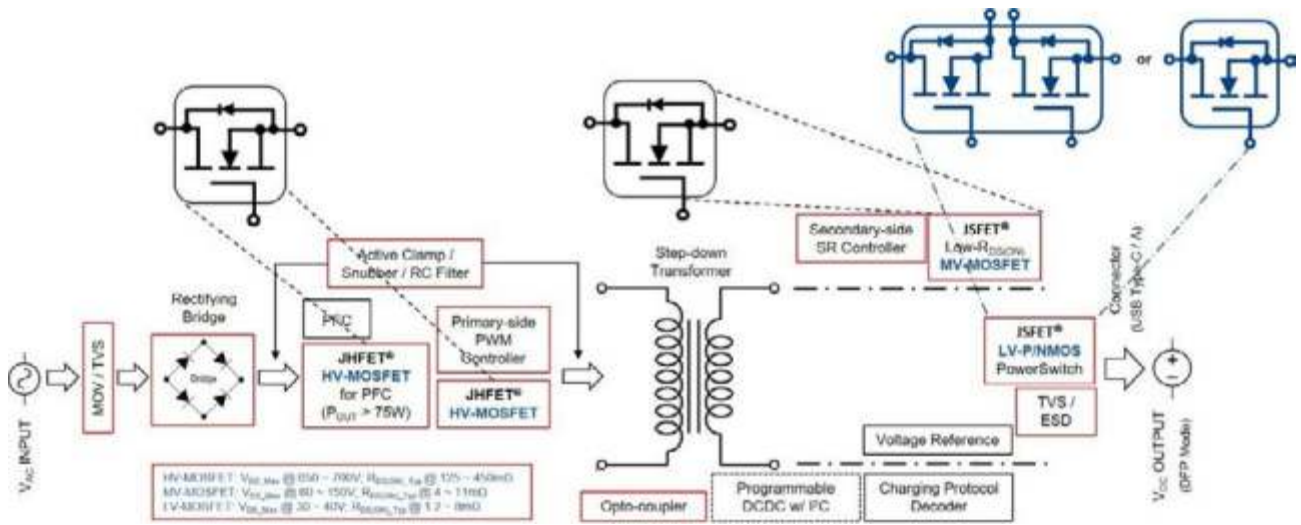
车规级 MOSFET 产品推荐

Product Name	JM Package	Status	Configuration	VDS Max	ID Max	VGS Typ	RDS Typ @ VGS 10V	RDS Max @ VGS 10V	RDS Typ @ VGS 4.5V	RDS Max @ VGS 4.5V	VGS Max	EAS Max	Ciss Typ	Coss Typ	Crss Typ	Qg Typ	ESD	FOM
JMSL0601AGQ	PDFN5x6-8L	Active	N	60	315	1.5	0.9	1.2	1.3	1.7	±20	1176	7325	1821	45	114	No	103
JMSH0601ATLQ	PowerJE®10x12	Active	N	60	348	2.8	1.2	1.6	-	-	±20	480	7312	2239	53	102	No	122
JMSL0603BGQ	PDFN5x6-8L	Active	N	60	147	1.6	2.4	3	3.4	4.4	±20	338	3174	872	39	51	No	122
JMSL0601BGQ	PDFN5x6-8L	Active	N	60	252	1.6	1.25	1.6	1.8	2.5	±20	1634	4685	1429	40	75	No	94
JMSL0612PGQ	PDFN5x6-8L	Active	N	60	72	1.9	7.4	9.7	10.5	13.7	±20	74	1110	443	34	19	No	141
JMSL0602AGQ	PDFN5x6-8L	Active	N	60	172	1.7	1.8	2.3	2.4	3.2	±20	240	2880	958	44	48	No	86
JMSH0602PGQ	PDFN5X6-8L	Active	N	60	179	3	1.6	2.1	-	-	±20	497	4573	2330	102	70	No	112
JMSH0603MGQ	PDFN5X6-8L	Active	N	60	163	2.3	2.9	-	-	-	±20	423	2978	622	20	47	No	136
JMSH0606PGQ	PDFN5X6-8L	Active	N	60	118	2.8	3.9	5.1	-	-	±20	188	1769.8	907	49	29	No	113
JMSL0615PGDQ	PDFN5x6-8L-D	Active	N	60	78	1.9	8.3	10.8	12.1	15.7	±20	74	1125	444	31	19	No	158
JMSH1001NTLQ	PowerJE®10x12	Active	N	100	312	2.9	1.7	2.2	-	-	±20	1722	11677	1764	38	169	No	287
JMSL1006PGQ	PDFN5x6-8L	Active	N	100	120	1.6	4.5	5.8	5.5	7.1	±20	389	4251	658	26	71	No	320
JMSL1008PGQ	PDFN5x6-8L	Active	N	100	92	1.8	6.8	8.8	8.3	10.8	±20	238	2799	419	20	47	No	320
JMSH1010AGQ	PDFN5x6-8L	Active	N	100	64	2.7	8.8	11	-	-	±20	94	1372	291	6.2	21	No	185
JMSL1010PGQ	PDFN5x6-8L	Active	N	100	77	1.7	9.3	12.1	12.1	15.7	±20	110	2121	362	18.4	36	No	335
JMSL1018PGQ	PDFN5x6-8L	Active	N	100	57	1.5	13.2	17.1	17.6	22.9	±20	44	1015	356	19	18	No	238
JMSL1018PKQ	TO-252-3L	Active	N	100	39	1.6	13	17	15	20	±20	44	1015	356	19	18	No	234
JMSH1004BGQ	PDFN5x6-8L	Active	N	100	138	2.7	3.3	4.3	-	-	±20	231	3434	906	14	57	No	188
JMSH1010AKQ	TO-252-3L	Active	N	100	79	2.8	9.2	11.5	-	-	±20	86	1372	291	6.2	21	No	193
JMSH1008PGQ	PDFN5X6-8L	Active	N	100	90	3.1	7.4	9.6	-	-	±20	265	2393	426	22	39	No	720
JMSL1040PGQ	PDFN5x6-8L	Active	N	100	35	1.8	24	31	30	39	100	47	749	117	10.4	13	No	312
JMSH1507PEQ	TO-263 -3L	Active	N	150	134	3.2	5.2	6.7	-	-	±20	850	5800	557	17	83	No	60
JMSH2010PCQ	TO-220-3L	Active	N	200	106	3	7.6	9.9	-	-	±20	1006	8788	455	17	60	No	66
JMH65R290AEFDQ	TO-263-3L	Active	N	650	12	3.5	259	290	-	-	±25	281	1056	31	10	22	No	5,698
JMH65R110ACFDQ	TO-220-3L	Active	N	650	35	3.5	99	110	-	-	±30	500	2869	93	5.4	72	No	7,128
JMH65R110AEFDQ	TO-263-3L	Active	N	650	35	3.5	98	110	-	-	±30	500	2869	93	5.4	72	No	7,056
JMH65R040ASFDQ	TO-247-3L	Active	N	650	71	4	35	40	-	-	±20	1125	6843	250	4.3	163	No	5,705

快速充电器 QUICK CHARGER

输出功率从 18W 到 100W (甚至 120W或更大)、支持快充协议 (USB PD3.0/3.1, USB BC1.2, UFCS T/TAF 083-2022, Qual-comm QCxx, MediaTek PExxx, Huawei S/FCP, Oppo D/FCP, Samsung AFC, Apple 2.4A, ...)、配置一个或多个 USB Type-A 及 Type-C 输出接口的快充充电器日益普遍。它们可以一物多用, 同时为智能手机、平板、智能手表及笔记本电脑等万物互联 数字化终端里面的锂电池快速充电。采用第三代半导体功率器件 (氮化镓 D/E-mode HEMT) 的设计, 体积小巧以及使用时温度不会烫手, 由于因近年多家世界排名前列的智能手机 OEM 不把充电器随着新款手机一起标配而形成曲棍球棒效应, 使得这类小巧的快充充电器成为市场主流。

市场上的快充充电器, 常用的交直流电源转换拓扑是 Flyback及LLC。Flyback拓扑常见于功率较小的设计, LLC拓扑则常见于功率较大及对交直流电源转换效率要求较高的设计。因为 BOM 相对LLC拓扑比较简单, ACF-Flyback拓扑也开始被中小功率的设计采用, 特别是初级使用高压氮化镓 HEMT的设计。无论是那种拓扑, 快充充电器的内部结构示意图大概如下:



针对快充充电器的成用, 捷捷微电能提供完整的分立器件解决方案。比如, AC输入端防浪涌的MOV、TVS、钳制变压器漏感而对初级的高压MOSFET VDS_Max产生过压的快恢复整流管、原边PFC (75W以上的设计) 和匹配PWM的高压MOSFET、次级同步整流中/低压MOSFETs、USB Type-A及Type-C端口的低压MOSFETs及ESD保护等。

不论在初级使用的是传统的超结高压 MOSFET、或是日益受电路设计工程师及消费者追捧的氮化镓D/E-mode HEMT, 在拓扑的次级, 捷捷微电先进JHFET® 技术平台超结 (super-junction) 的高压MOSFETs在初级开关、先进JSFET® 技术平台的中/低压 MOSFETs在同步整流和在 USB-C® 端口电流输出开关等位置, 都能提供稳定可靠而高功效的运作。

建立在JHFET技术平台的650VDS_Max SJ N-MOSFETs, 导通阻抗RDS(ON)低至169 mΩ、Qg低至9.7nC、Ciss低至333pF, 所有产品均百分百通过UIS测试。建立在JSFET技术平台的30~150VDS_Max SGT N-MOSFETs, 导通阻抗RDS(ON)低至1.2mΩ、Qg低至7.7nC、FOM低至47, 所有产品均百分百通过 UIS 测试。凭借极低的 Ciss、Coss、Crss、Qg、和卓越的安全操作区域(SOA)等, 这些功率器件能更有效地解决在终端应用中存在的软/硬开关、电感负载、EMI等难题。能够有如此突出的静态和动态电气特性, 是因为捷捷微电的自有知识产权JSFET及JHFET技术平台, 各项工艺参数早已跻身国际一流水平。

原边 PFC 及 PWM 高压 MOSFET 产品推荐

Product Name	JJM Package	Compatible Industry-common Package	Platform	Configuration	V _{DS_Max} (V)	I _{D_Max} (A)	V _{GS(ON)_Typ} (V)	R _{DS(ON)_Typ} @V _{GS} =10V (mΩ)	R _{DS(ON)_Max} @V _{GS} =10V (mΩ)	V _{GS_Max} (V)	E _{AS_Max} (mJ)	C _{iss_Typ} (pF)	Q _{g_Typ} (nC)	FOM	Applicability
JMH65R190APLN	DFN8080-4L	-	SJ	N	650	17	3.5	169	190	±20	1,560	38.0	405	6,422	for P _{out} > 100W
JMH65R190AF	TO-220FP-3L	-	SJ	N	650	20	3.5	170	190	±20	1,560	38.0	405	6,460	for P _{out} > 100W
JMH65R290APLN	DFN8080-4L	-	SJ	N	650	10	3.5	262	290	±20	1,056	22.0	281	5,764	for P _{out} ≤ 100W
JMH65R290ACFP	TO-220FP-NL	-	SJ	N	650	12	3.5	260	290	±20	1,056	22.0	281	5,720	for P _{out} ≤ 100W
JMH65R430APLN	DFN8080-4L	-	SJ	N	650	10	3.5	370	430	±20	703	18.4	180	6,808	for P _{out} ≤ 65W
JMH65R430AF	TO-220FP-3L	-	SJ	N	650	11	3.5	364	430	±20	703	18.4	180	6,698	for P _{out} ≤ 65W
JMH65R430ACFP	TO-220FP-NL	-	SJ	N	650	11	3.5	364	430	±20	703	18.4	180	6,698	for P _{out} ≤ 65W
JMH65R430AK	TO-252-3L	DKAK	SJ	N	650	11	3.5	370	430	±20	703	18.4	180	6,808	for P _{out} ≤ 65W
JMH65R490AFFD	TO-220FP-3L	-	SJ	N	650	5	3.5	430	490	±20	677	20.0	180	8,600	for P _{out} ≤ 45W
JMH65R980AFFD	TO-220FP-3L	-	SJ	N	650	4	3.5	895	980	±20	343	10.1	72	9,040	for P _{out} ≤ 20W
JMH65R980AK	TO-252-3L	-	SJ	N	650	4	3.5	900	980	±20	333	9.7	80	8,730	for P _{out} ≤ 20W

同步整流 中压 MOSFET 产品推荐

Product Name	JJM Package	Compatible Industry-common Package	Platform	Configuration	V _{DS,Max} (V)	I _{D,Max} (A)	V _{GS(th),Typ} (V)	R _{DS(ON),Typ} @V _{GS} =10V (mΩ)	R _{DS(ON),Max} @V _{GS} =10V (mΩ)	V _{GS,Max} (V)	E _{AS,Max} (mJ)	C _{iss,Typ} (pF)	Q _{s,Typ} (nC)	FOM	Applicability
JMSL0609PPD	SOP-8L	SOP-8	SGT	N	60	14	1.7	7.5	9.5	±20	1,083	17.2	34	129	for P _{out} < 65W
JMSL0609PG	PDFN5x6-8L	SuperSO8	SGT	N	60	43	1.5	7.2	9.4	±20	1,087	16.6	34	120	for P _{out} < 65W
JMSL1013PGD	PDFN5x6-8L	SuperSO8	SGT	N	100	135	1.7	10.4	13	±20	68	1535.0	335	270	for P _{out} < 65W
JMSL1004RG	PDFN5x6-8L	SuperSO8	SGT	N	100	117	1.7	3.4	4.1	±20	3,709	13.9	20	47	for P _{out} ≥ 100W
JMSL1005PG	PDFN5x6-8L	SuperSO8	SGT	N	100	108	1.9	4.7	5.9	±20	2,604	42.0	110	197	for P _{out} ≥ 65W
JMSH1006AG	PDFN5x6-8L	SuperSO8	SGT	N	100	102	2.7	5.3	6.6	±20	2,369	38.0	110	201	for P _{out} ≥ 65W
JMSL1009PG	PDFN5x6-8L	SuperSO8	SGT	N	100	93	1.7	6.0	7.6	±20	2,200	34.0	101	204	for P _{out} < 65W
JMSL1009AG	PDFN5x6-8L	SuperSO8	SGT	N	100	75	1.7	7.0	8.2	±20	1,314	25.0	86	175	for P _{out} < 65W
JMSL1010PG	PDFN5x6-8L	SuperSO8	SGT	N	100	58	1.9	8.0	10.0	±20	1,535	26.0	94	208	for P _{out} < 65W
JMSL1018PG	PDFN5x6-8L	SuperSO8	SGT	N	100	35	1.9	14.5	18.2	±20	769	13.0	29	189	for P _{out} < 65W
JMSL1018PP	SOP-8L	SOP-8L	SGT	N	100	8	1.9	15.8	19.8	±20	769	12.7	24	201	for P _{out} < 30W
JMSH1207PG	PDFN5x6-8L	SuperSO8	SGT	N	120	94	3.0	5.6	7.0	±20	2,208	35.0	135	196	for P _{out} ≥ 65W
JMSH1509PG	PDFN5x6-8L	SuperSO8	SGT	N	150	75	3.0	8.5	9.9	±20	2,181	30.0	231	255	for P _{out} < 65W

V_{BUS} DFP 输出端 低/中压 MOSFET 产品推荐

Product Name	JJM Package	Compatible Industry-common Package	Platform	Configuration	V _{DS,Max} (V)	I _{D,Max} (A)	V _{GS(th),Typ} (V)	R _{DS(ON),Typ} @V _{GS} =10V (mΩ)	R _{DS(ON),Max} @V _{GS} =10V (mΩ)	V _{GS,Max} (V)	E _{AS,Max} (mJ)	C _{iss,Typ} (pF)	Q _{s,Typ} (nC)	FOM	Applicability
JMTQ080P03A	PDFN3x3-8L	PQFN 3x3	Trench	P	-30	-45	-1.5	5.8	7.3	±20	4,650	45.0	144	261	for I _{out} ≥ 3A
JMTQ100P03A	PDFN3x3-8L	PQFN 3x3	Trench	P	-30	-40	-1.6	7.5	10.0	±20	3,564	37.0	121	278	for I _{out} < 3A
JMSL0302PU	PDFN3x3-8L	PQFN 3x3	SGT	N	30	145	1.7	1.2	1.5	±20	2,975	39.0	101	47	for I _{out} ≥ 5A
JMSL0302BU	PDFN3x3-8L	PQFN 3x3	SGT	N	30	135	1.6	1.5	1.9	±20	2,526	40.0	94	60	for I _{out} ≥ 5A
JMSL0303TU	PDFN3x3-8L	PQFN 3x3	SGT	N	30	119	1.6	1.8	2.2	±20	2,091	32.0	61	58	for I _{out} ≥ 5A
JMSL0310PU	PDFN3x3-8L	PQFN 3x3	SGT	N	30	60	1.7	4.0	5.0	±20	866	13.5	20	54	for I _{out} < 5A
JMSL0315PU	PDFN3x3-8L	PQFN 3x3	SGT	N	30	43	1.7	7.0	8.8	±20	468	7.7	9	54	for I _{out} < 3A
JMSL0315PUD	PDFN3x3-8L_D	-	SGT	N + N	30	36	1.7	8.8	11.0	±20	468	7.7	9	68	for I _{out} ≤ 2A
JMSL0402IU	PDFN3x3-8L	PQFN 3x3	SGT	N	40	119	1.5	2.0	2.5	±20	2,131	36.0	126	72	for I _{out} ≥ 5A
JMSL0403PU	PDFN3x3-8L	PQFN 3x3	SGT	N	40	99	1.6	2.5	3.1	±20	1,424	22.0	79	55	for I _{out} ≤ 5A
JMSL0406PU	PDFN3x3-8L	PQFN 3x3	SGT	N	40	55	1.7	4.5	5.6	±20	1,204	17.9	36	81	for I _{out} < 5A

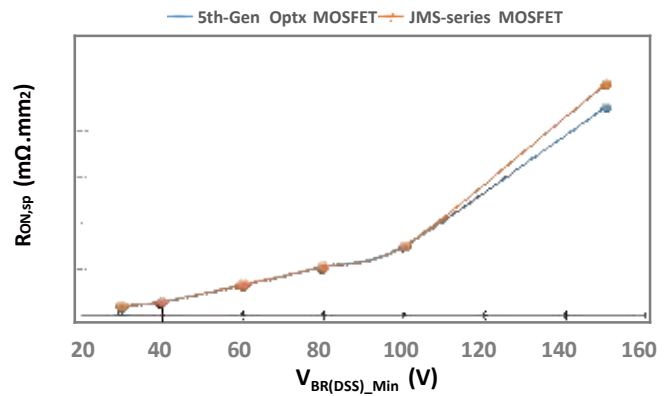
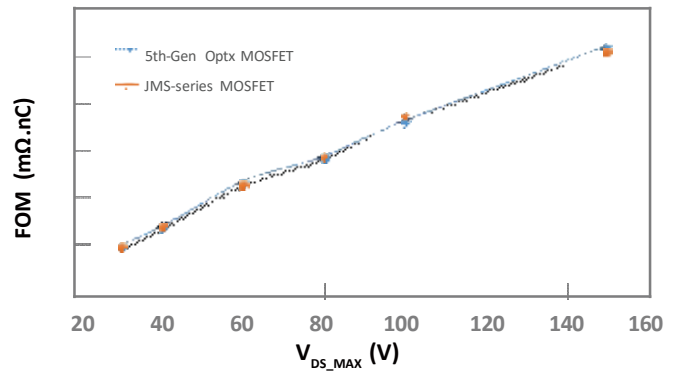
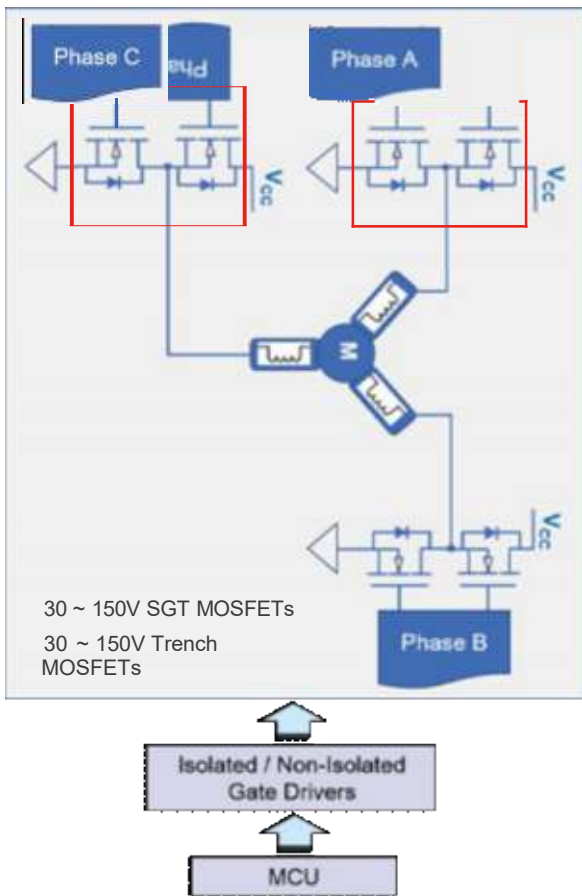
目前捷捷微电主要聚焦在消费类、电脑及周边、工业用、通信用、及车用等的终端市场。因为深知产品必需跟应用挂钩，捷捷微电一直努力贴近市场和客户，清楚认识那些 JSFET 及 JHFET 的参数和特性，能让客户的产品兼具高能效和长期可靠性，同时又保持高性价比。消费者对体积和重量的不断追求，因而移动3C (computing, communications, consumer electronics) 终端的充电器越来越短小，有限的内壳空间使工作温度升高，造成充电器内部所用器件的稳定性和效能方面的要求极为严苛。

JSFET 及 JHFET 轻松解决了电路设计工程师所面临，合理成本和高电源转换效率这两个冲突的难题。JSFET 及 JHFET 采用先进封装如 PDFN3x3 / 5x6、TO-220 / 247 / 251 / 252 / 263、SOP-8 等，优化的框架和引接工艺不仅有效地增强热应力处理、降低热阻，同时也提升质量和可靠性，符合 RoHS 标准且不含卤素。

电机驱动 BLDC MOTOR DRIVING

捷捷微电 MOSFETs 广泛应用于电机驱动领域 如电动工具、 风机、 电动自行车、 园林工具、 吸尘器、 电风扇等相关应用， 并具有如下 的优势：

- 01 提供更加优的 $R_{DS(ON)}$ 及 E_{AS} ，有效降低系统温升和提高抗冲击能力
- 02 产品具有好的高频开关特性，实现高效率，有效降低系统温升，提高系统的可靠性
- 03 耐压30~150Vds_max，内阻最低可达0.55mR(JMSL030STG)及0.57mR(JMSL040SPG)，FOM低至47，封装类型涵盖PowerJE®10x12、PDFN3x3/5x6-8L DFN2020-6、TO-220/247/251/252/263-3L、SOP-8L、SOT-23、SOT-23-3/6L等
- 04 产品参数一致性好，可靠性高
- 05 产品系列齐全，可满足各类电机驱动对不同应用空间和规格的需求



新能源自行车电机驱动

BLDC Motor Driving in e-Bike
(18pcs of JMOSH1004AC On-board)

Benchmarking of MOSFETs for BLDC Application

Product Name	JM Package	Status	Configuration	VDS Max	ID Max	VGS Typ	RDS Typ @ VGS 10V	RDS Max @ VGS 10V	RDS Typ @ VGS 4.5V	RDS Max @ VGS 4.5V	RDS Typ @ VGS 2.5V	RDS Max @ VGS 2.5V	VGS ₋ Max	EAS Max	Ciss Typ	Coss Typ	Crss Typ	Qg Typ	ESD	FOM
JMSL030SAG	PDFN5x6-8L	Active	N	30	327	1.7	0.55	0.69	0.8	1.0	-	-	±20	342.0	7,543	5,253.0	422.0	120.0	No	66
JMSL0402PTL	PowerJE®10x12	Active	N	40	310	1.6	0.9	1.3	-	-	-	-	±20	497.0	7,212	3,354.0	223.0	112.0	No	101
JMOSH0805PC	TO-220-3L	Active	N	80	154	3	4.3	5.2	-	-	-	-	±20	338.0	3,365	1,264.0	46.0	56.0	No	241
JMOSH0802PTL	PowerJE®10x12	Active	N	80	229	2.9	1.3	1.8	-	-	-	-	±20	900.0	6,396	1,224.0	23.0	91.0	No	118
JMOSH1001NC	TO-220-3L	Active	N	100	353	3	1.9	2.2	-	-	-	-	±20	1,838.0	13,489	2,166.0	37.0	186.0	NO	353
JMOSH1001NE	TO-263-3L	Active	N	100	353	3	1.6	1.9	-	-	-	-	±20	1,838.0	13,489	2,166.0	37.0	186.0	NO	298
JMOSH1001NTL	PowerJE®10x12	Active	N	100	471	3	1.3	1.6	-	-	-	-	±20	1,838.0	13,489	2,166.0	37.0	186.0	NO	242
JMOSH1101PE	TO-263-3L	Active	N	110	294	3	2	2.6	-	-	-	-	±20	1,693.0	11,549	1,590.0	37.0	172.0	No	344
JMOSH1101PE7	TO-263-7L	Active	N	110	303	3	1.3	1.6	-	-	-	-	±20	1,765.0	11,626	1,572.0	35.0	172.0	NO	224
JMOSH1101PC	TO-220-3L	Active	N	110	166	3	3.6	4.7	-	-	-	-	±20	1,693.0	11,554	1,590.0	37.0	172.0	No	619
JMOSH1504NC	TO-220-3L	Active	N	150	200	3	3.9	4.8	-	-	-	-	±20	1,184.0	8,537	783.0	20.0	122.0	No	476
JMOSH1504NE	TO-263-3L	Active	N	150	200	3.3	3.7	4.5	-	-	-	-	±20	1,309.0	8,622	772.0	26.0	125.0	No	463
JMOSH1504NE7	TO-263-7L	Active	N	150	154	3.2	3.7	4.5	-	-	-	-	±20	1,309.0	8,622	772.0	26.0	125.0	No	463
JMOSH1507PC	TO-220-3L	NRND	N	150	133	3.2	5.2	6.2	-	-	-	-	±20	864.0	5,800	557.0	16.8	83.0	No	432
JMOSH1507PE	TO-263-3L	NRND	N	150	133	3.2	5	6	-	-	-	-	±20	864.0	5,800	557.0	16.8	83.0	No	415
JMOSH2010PC	TO-220-3L	Active	N	200	96	3.1	9.3	11.7	-	-	-	-	±20	1,006.0	4,089	429.0	11.0	60.0	No	558
JMOSH2010PTL	PowerJE®10x12	Active	N	200	119	3	7.2	8.6	-	-	-	-	±20	1,094.0	8,788	455.0	17.1	122.0	No	878

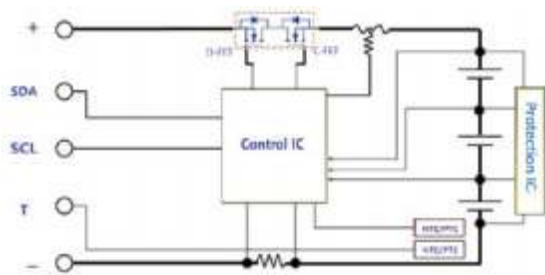
▶ 电池管理系统 BMS

随着社会生活水平日益发展，电池包 (Battery Pack) 已充分呈现于人们日常生活中。在手机、智能穿戴、笔电、电动玩具、扫地机器人、电动非机动车、电动工具、无人机、机器人、移动电源、便携式储能器、新能源车等终端里，电池包都不可或缺。电池管理系统 (BMS) 是决定电池包性能和效能的关键系统，它的主要运作是：实时采集、处理、存储电池组运行过程中的关键信息，然后与外部设备交换信息；过程中同时需要解决电池包里，每组单元在安全性、可用性、工作寿命、放电时平衡负载、因应电池的材料特性有序无误地快速充电等带来的问题。

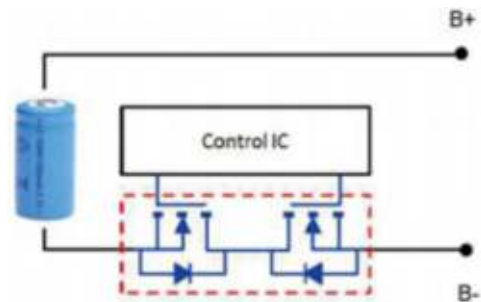
捷捷微电提供的中、低压功率MOSFETs，广泛应用于上述终端里的电池管理系统 (BMS)，具有以下特性和独特优点：

- 01 单位元胞尺寸小 于 $1\mu\text{m}$ ，芯片面积极小化. 提高器件集成度
- 02 内阻及栅极电荷低，器件导通及开关损耗优异
- 03 阈值电压一致性好，生产时分档处理以支持多管并联应用
- 04 UIS 雪崩击穿能力高，生产时100% 最后筛测
- 05 封装热阻低，大电流持续加载能力强

Application of MOSFETs in BMS



High-side Configuration



Low-side Configuration



客户端 BMS 应用

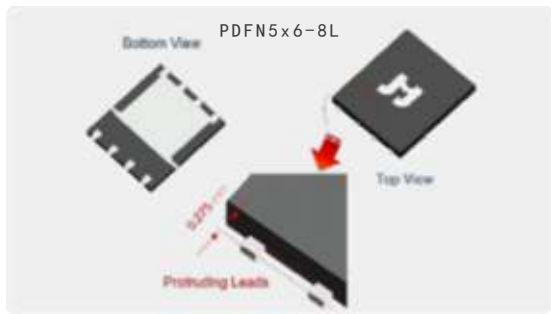
BMS in Li-Ion Battery Pack

6pcs of JMOSFET3005 On-board

Benchmarking of MOSFETs for BMS Application

Product Name	JM Package	Status	Configuration	VDS Max	ID Max	VGS Typ	RDS Typ @ VGS 10V	RDS Max @ VGS 10V	RDS Typ @ VGS 4.5V	RDS Max @ VGS 4.5V	RDS Typ @ VGS 2.5V	RDS Max @ VGS 2.5V	VGS Max	EAS Max	Ciss Typ	Coss Typ	Crss Typ	Qg Typ	ESD	FOM
JMSL030SAG	PDFN5x6-8L	Active	N	30	327	1.7	0.55	0.69	0.8	1.0	-	-	±20	342.0	7,543	5,253.0	422.0	120.0	No	66
JMSL0402PTL	PowerJE®10x12	Active	N	40	310	1.6	0.9	1.3	-	-	-	-	±20	497.0	7,212	3,354.0	223.0	112.0	No	101
JMSH0802MTL	PowerJE®10x12	Active	N	80	285	2.9	1.4	2	-	-	-	-	±20	1,423.0	8,740	1,760.0	26.0	128.0	No	179
JMSH0802PTL	PowerJE®10x12	Active	N	80	229	2.9	1.3	1.8	-	-	-	-	±20	900.0	6,396	1,224.0	23.0	91.0	No	118
JMSH1001AE7	TO-263-7L	NRND	N	100	290	2.7	1.6	2	-	-	-	-	±20	984.0	9,623	2,091.0	32.0	155.0	No	248
JMSH1001NE	TO-263-3L	Active	N	100	353	3	1.6	1.9	-	-	-	-	±20	1,838.0	13,489	2,166.0	37.0	186.0	NO	298
JMSH1001NTL	PowerJE®10x12	Active	N	100	471	3	1.3	1.6	-	-	-	-	±20	1,838.0	13,489	2,166.0	37.0	186.0	NO	242
JMSH1101PE	TO-263-3L	Active	N	110	294	3	2	2.6	-	-	-	-	±20	1,693.0	11,549	1,590.0	37.0	172.0	No	344
JMSH1101PE7	TO-263-7L	Active	N	110	303	3	1.3	1.6	-	-	-	-	±20	1,765.0	11,626	1,572.0	35.0	172.0	NO	224
JMSH1102RE	TO-263-3L	Active	N	110	220	3	2.3	3	-	-	-	-	±20	1,384.0	9,485	1,326.0	28.0	133.0	No	306
JMSH1102TE	TO-263-3L	Active	N	110	199	3	2.3	3.3	-	-	-	-	±20	1,384.0	9,489	1,479.0	31.0	133.0	No	306
JMSH1504NE	TO-263-3L	Active	N	150	200	3.3	3.7	4.5	-	-	-	-	±20	1,309.0	8,622	772.0	26.0	125.0	No	463
JMSH1504NE7	TO-263-7L	Active	N	150	154	3.2	3.7	4.5	-	-	-	-	±20	1,309.0	8,622	772.0	26.0	125.0	No	463
JMSH1504NTL	PowerJE®10x12	Active	N	150	263	3.2	3.3	3.9	-	-	-	-	±20	1,350.0	8,622	772.0	26.0	125.0	No	413
JMSH1507PE	TO-263-3L	NRND	N	150	133	3.2	5	6	-	-	-	-	±20	864.0	5,800	557.0	16.8	83.0	No	415
JMSH2010PE	TO-263-3L	Active	N	200	109	3.1	9.1	10.7	-	-	-	-	±20	1,006.0	4,089	429.0	11.0	60.0	No	546
JMSH2010PTL	PowerJE®10x12	Active	N	200	119	3	7.2	8.6	-	-	-	-	±20	1,094.0	8,788	455.0	17.1	122.0	No	878

新一代 P-沟道 JPFET® 搭配先进 PDFN 封装成就国际领先性能



2022年7月1日捷捷微电特此专题推出新一代100V P沟道SGT MOSFET，比起上一代设计，FOM性能改善20%，实现国际领先。先进PDFN3x3-8L及PDFN5x6-8L薄型封装，比传统SOP-8L及DPAK封装，面积缩小64%及48%，高度降低45%及55%，极为适合紧凑型终端设计。同时，PDFN5x6-8L的引脚具低应力且长达0.275mm，极大程度地改善自动光学检测（AOI）印刷电路板组装（PCBA）的焊点良率，进一步保证终端的稳定工作和长期可靠性。

Product Name	Company	JJM Package	Compatible Industry-common Package	V _{DS} -Max (V)	I _D -Max (A)	V _{GS} (th)-Typ (V)	R _{DS(ON)} -Typ @V _{GS} =10V (mΩ)	R _{DS(ON)} -Max @V _{GS} =10V (mΩ)	V _{GS} -Max (V)	EAS _{Max} (mJ)	C _{iss} -Typ (pF)	Q _g -Typ (nC)	FOM
JMPL1050AU	JJM	PDFN3x3-8L	PQFN3x3	-100	-26.0	-2.0	38.0	50.0	±20	109	1,412	20.0	760
Sxxx71DN	US-Vxxx		PowerPAK1212-8S	-100	-23.0	-2.0	47.0	59.0	±20	31	1,050	20.0	940
Fxxx86139P	US-oxxx		WDFN8 3.3x3.3	-100	-15.0	-3.0	56.0	67.0	±25	121	1,001	16.0	896
JMPL1050AG	JJM	PDFN5x6-8L	SupperSO8	-100	-27.0	-2.0	36.0	50.0	±20	109	1,412	20.0	720
JMPL1050AK	JJM	TO-252-3L	DPAK	-100	-30.0	-2.0	37.0	50.0	±20	109	1,412	20.0	740
JMPL1050AY	JJM	SOT-223-3L	SOT-223	-100	-9.7	-2.0	40.0	52.0	±20	109	1,412	20.0	800
JMPL1050AP	JJM	SOP-8L	SOP-8	-100	6.3	-2.0	36.0	50.0	±20	109	1,412	20.0	720

100V P沟道 MOSFET 的驱动电路相比N沟道MOSFET更加简单，满足超性能运算(HPC)、工业5.0(IE)、车载电子(Autonomous Driving System, ADS)后装市场的「高端负载、防反接电路、电池反向保护、DC电机驱动、DC-DC降压转换的高边开关」等应用对系统长期稳定运作，狭窄应用空间、及减少电路关键故障点的不断需求。

新一代P沟道JPFET®性能达国际领先水平，主要电气参数如R_{DS(ON)}_Typ和FOM均优于国际一线半导体IDM同类产品。其中JMPL1050AU采用薄小型PDFN3x3-8L封装，在V_{GS}=10V条件下，器件的R_{DS(ON)}_Typ及FOM测量值分别低达38mΩ/760，均为国际领先水平。此外，一流的线性模式/安全工作区(SOA)特性，使器件在大电流的工作状态下，仍能实现安全可靠的运作。极低的导通电阻有助于提高运行效能，降低系统成本，并延长器件的使用寿命。



捷捷微电功率MOSFET市场总监樊君：「新一代的P沟道 JPFET系列，提供插件式和新型贴片式两类高质量封装，完美满足客户在 40 ~ 72V等工作电压的应用。在占比少于30%的DC-DC降压转换中，JMPL1050AU应该是当下业界在高电能转换效率、简单驱动电路、PCBA、长期安全可靠各方面考量下，最好的选择之一。捷捷微电将持续开发多个耐压范围、性能优越的P 沟道 SGT MOSFETs，以满足新能源、超性能 运算和车载电子等终端对功率器件的需求。」

捷捷微电销售部

合约代理商

相关商务渠道

目前新一代P沟道 JPFET®已规模量产，样品可向 捷捷微电 销售部、合约代理商、或相关商务渠道申请。产品规格书，辅助系统电路设计的资料如 POD (package outline drawing)、仿真模型 H-Spice 及 P-Spice 等具体信息，

均可直接在官网浏览或下载 <https://www.jjwdz.com/about/pronews/>

百余款车规级 -100 ~ 650V JSFET®
广泛应用于汽车市场



百余款车规级MOSFETs，芯片的设计制造及成品的封装测试，皆在符合IATF 16949品质管理的工厂完成。每个器件也通过三批次、符合AEC-Q101标准的长期可靠性验证。优异的关键电气参数如导通电阻 (0.56 ~ 820.0mΩ)、栅极电荷 (5.3~163.0nC)、FOM (55 ~ 354) 等，性能不输欧美大厂，已广泛被汽车前装及后装市场接受並大规模出货。

为实现与先进芯片的有机匹配，保证性能与高可靠性，在-55 ~ 175 °C温度区间内保持长期稳定工作，PowerJE@10x12，PDFN3x3/5x6-8L/-D及T0-252/263-3/7L的封装，从框架到贴芯工艺、线材、焊接工艺等，均采用MSL1等级及低机械温度应力材料。所有车规级SGT MOSFETs皆不含卤素，且符合 RoHS 要求。

Market Applications

- 01 直流升压驱动： 资讯娱乐面板内 mini/LED 背光、内饰环境 LED、矩阵 LED 车前照灯
- 03 高/低侧电源开关： 车载高性能运算 (GW, DC/DC)、副边同步整流
- 05 负载开关： 传统及新能源车的各种母线系统的电子设备

- 02 半/全桥功率级： 小/中功率 DC 及 BLDC 马达驱动 (车身控制模组、油泵、电子助力转向)、Qi 兼容无线充电板
- 04 USB PD 3.0/3.1兼容 USB Type-C® 电源输出端：V_{BUS} 输出开关

Application Circuits

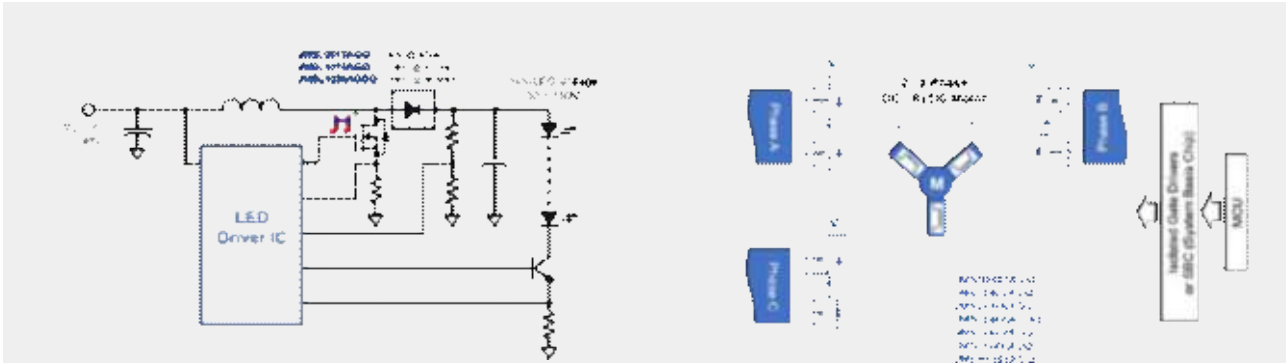


Figure 1: DC/DC Boost in mini/LED Backlighting

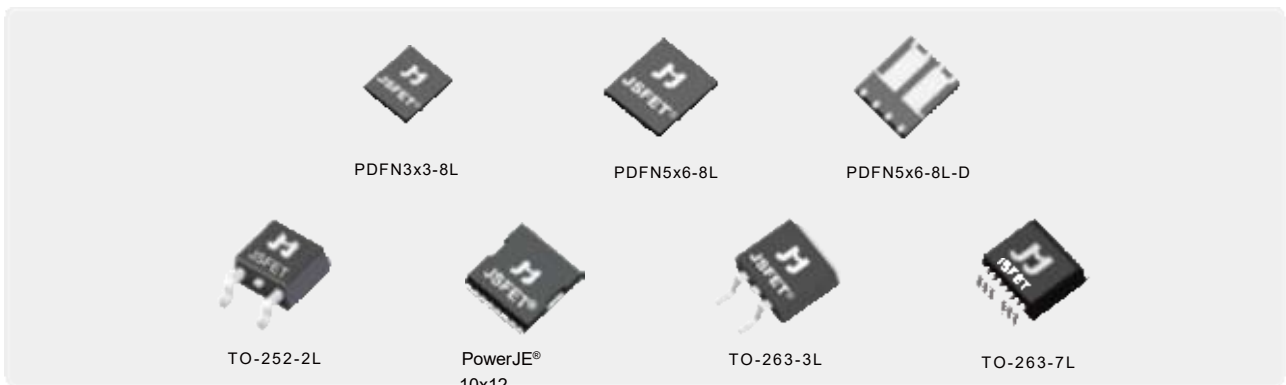
Figure 2: DC/BLDC Motor Driving

These 40 ~ 150V SGT MOSFETs are well suited for applications inside automobiles. Their long-term reliability were tested per AEC-Q101 quality standards. JMSL0406AGQ and its dual-die variant JMSL0406AGDQ are popular in body control module (BCM) for use cases like low-power DC motor driving. With $R_{DS(ON)}$ down to 1.3m Ω , JMSSH041AGQ fits the power efficiency requirement of mid/high-power DC motors. Typical applications are: multi-way power seat, power tailgate, centralized door lock, ESC (electronic stability control). At $V_{DS_Max} = 100V$ and assembled in the low-profile PDFN5x5-8L package, JMSL1018AGQ is good for LED backlighting in flat panel display of the infotainment/ADAS unit. In contrast, JMSL1020AGDQ drives two strings of high-brightness LEDs simultaneously for backlighting in larger panel.

Shipping Information

Package	# of Pins	Media	Quantity (pcs)
PowerJE@10x12	8	13-inch Reel	2000
PDFN3x3-8L	8	13-inch Reel	3,000
PDFN5x6-8L	8	13-inch Reel	3,000
PDFN5x6-8L-D	8	13-inch Reel	3,000
TO-252-3L	3	13-inch Reel	3,000
TO-263-3L	3	13-inch Reel	800
TO-263-7L	7	13-inch Reel	800

Samples & production quantities of the Q-grade 40~150V JSFET are available from sales_sh@jjwdz.com and authorized sales distributors.



捷捷微电 发布先进 PowerJE®10x12 封装及国内领先 SGT MOSFET



2022年1月26日捷捷微电 特此专题介绍自主研发的高功率薄型封装，PowerJE®10x12 已进入规模化量产。此封装符合JEDEC 标准 MO-299B，同时兼容国际大厂如 Infineon 及 Onsemi 的同类TOLeadLess 封装，并通过严苛的一千次温度循环(-55 ~ 150°C) 可靠性测试。相比传统的 TO-263-3L 封装，面积少了20%、高度降低了45%。在大幅度减少占用空间的同时，有效的提高功率密度，适合极为紧凑的终端设计。热阻表现优越而至散热效果更好，进一步保证器件的长期可靠性。

Bench-marking	Company	Package	V_{DS_Max} (V)	$R_{DS(ON)_Typ}$ @ $V_{GS}=10V$ (mΩ)	$R_{DS(ON)_Max}$ @ $V_{GS}=10V$ (mΩ)	E_{AS_Max} (mJ)	C_{ISS} (pF)	C_{oss} (pF)	C_{rss} (pF)	Q_g (nC)
JMSH1001ATL	JieJie Micro.	PowerJE®10x12	100	1.30	1.60	1.250	9,623	2,091	1.2	155
AOxL6691x	US - AOx	TOLLA	100	1.40	1.70	405	12,500	3,190	55.0	155
IPx015N10Nx	EU - Inxx	PG-HSOF-8	100	1.30	1.50	775	12,000	1,800	80.0	169
FDxL0200N1xx	US - Onxx	TO-LL 8L	100	1.50	2.00	352	6,970	3,950	29.0	95

因应客户对性能及BOM (bill of material) 空间的需求日渐提升，捷捷微电同时推出N沟道含自主知识产权 JSFET® 系列的JMSH1001ATL ($V_{DS_Max} = 100V$) 和 JMSH1504ATL ($V_{DS_Max} = 150V$)，两者均采用先进PowerJE®10x12 封装。在 $V_{GS} = 10V$ 条件下，器件的 $R_{DS(ON)_Typ}$ 及FOM 测量值分别是 1.3mΩ/ 202 (JMSH1001ATL) 及 3.3mΩ/290 (JMSH1504ATL)。其中JMSH1001ATL的电气特性，更为国内领先水平、与欧美日同类产品不遑多让。此外，一流的线性模式/安全工作区 (SOA) 特性，使器件在大电流的工作状态下，仍能实现安全可靠的运作。极低的导通电阻有助于提高运行效能，降低系统成本，并延长器件的使用寿命。这两款产品已经广泛应用于电动工具、轻型电动车辆、光伏储能逆变器、5G 通信及PoE++ 等终端。



捷捷微电功率分立器件市场总监樊君：「JMSH1001ATL 结合捷捷微电研发团队设计的芯片、由通过IATF 16949 认证的晶圆厂制造、再经捷捷微电车规级先进封装产线实现PowerJE®10x12 组装测试，电器特性比肩国际一线半导体IDM 大厂，有效实现了同类产品的国产化高端突破。该器件不仅具有超优的热导性能、低封装寄生电感效应，且可处理高达375A 的电流，特别适用于那些在BOM(bill of material) 空间、电气性能和器件长期可靠性皆同样有高需求的应用。」

捷捷微电销售部 合约代理商 相关商务渠道

目前这两款产品已规模量产，样品可向捷捷微电 销售部、合约代理商、或相关商务渠道申请。产品规格书，辅助系统电路设计的资料 如POD (package outline drawing)、仿真模型 H-Spice 及 P-Spice 等具体信息，均可直接在官网浏览或下载 <https://www.jjwdz.com/about/pronews/>

▶ 体系证书 SYSTEM CERTIFICATION



职业健康安全管理体系认证证书
Occupational Health and
Safety Management System Certificate

环境管理体系认证证书
Environmental Management
System Certificate

IECQ 符合性证书
IECQ Certificate of Conformity

生产质量管理证书
Production Quality
Management Certificates



IATF 16949:2016

ISO 9001:2015

▶ 可靠性测试标准 LONG-TERM PRODUCT RELIABILITY

消费类等级 Consumer Level

Test Item	Description	Test Conditions	Duration	DUT Quantity
PreCon	Pre-conditioning & IR Reflow (SMT-type DUTs only)	Bake-out for 24 hrs.: $T_A = 125^\circ\text{C}$; Moisture Soak: {MSL1 @ $[T_A = 85^\circ\text{C}, \text{RH} = 85\%]$ for 168 hrs.} or {MSL3 @ $[T_A = 30^\circ\text{C}, \text{RH} = 60\%]$ for 192 hrs.}; IR Reflow for 3 cycles: 1 cycle {preheat zone @ $>185^\circ\text{C}$ -> main heat zone @ $260 (+5/-0)^\circ\text{C}$ for at least 30s} for $t = 180\text{s}$; JESD22-A113	Executed before the following tests: C-SAM (22 DUTs), TC, PC, H ³ TRB or HAST, IOL	330 Devices
HTRB	High Temperature Reverse Bias	$T_J = 150^\circ\text{C}$; Reverse Bias = Specification Limit x 80%; JESD22-A108	500 Hrs	77 Devices
HTGB	High Temperature Gate Bias	$T_J = 150^\circ\text{C}$; Gate Bias = Specification Limit x 100%; JESD22-A108	500 Hrs	77 Devices
PC (AC)	Pressure Cooker (Auto-clave)	$T_A = 121 \pm 2^\circ\text{C}$; RH = 100%, P = 15psi; Bias = None; JESD22-A102	96 Hrs	77 Devices (pre-conditioned)
TC	Temperature Cycling	$T_A = \{[-55^\circ\text{C} @ 15\text{min.}] \leftrightarrow [150^\circ\text{C} @ 15\text{min.}]\}$ per 1-hr cycle (air-to-air); Bias = None; JESD22-A104	500 Cycles	77 Devices (pre-conditioned)
H ³ TRB	High Humidity High Temperature Reverse Bias	$T_A = 85^\circ\text{C}$; RH = 85%; 80% rated V_{DS_MAX} up to 100V; JESD22-A101	1,000 Hrs	77 Devices (pre-conditioned)
HAST	Highly Accelerated Temperature & Humidity Stress	$T_A = 130^\circ\text{C}$; RH = 85%; $V_{DS} = \pm 80\% V_{DS_MAX}$ up to 42V; $P^2 = 33.3\text{ psi}$ JESD22-A110	96 Cycles	77 Devices (pre-conditioned)
IOL	Intermittent Operating Life	$T_A = 25^\circ\text{C}$ Devices powered to ensure $\Delta T_J > 100^\circ\text{C}$ (not to exceed Absolute Maximum Rating) MIL-STD-750 M1037	10,000 Cycles	77 Devices (pre-conditioned)

工业类等级 Industrial Level

Test Item	Description	Test Conditions	Duration	DUT Quantity
PreCon	Pre-conditioning & IR Reflow (SMT-type DUTs only)	Bake-out for 24 hrs.: $T_A = 125^\circ\text{C}$; Moisture Soak: {MSL1 @ [$T_A = 85^\circ\text{C}$, RH = 85%] for 168 hrs.} or {MSL3 @ [$T_A = 30^\circ\text{C}$, RH = 60%] for 192 hrs.}; IR Reflow for 3 cycles: 1 cycle (preheat zone @ $>185^\circ\text{C}$ -> main heat zone @ $260 (+5/-0)^\circ\text{C}$ for at least 30s) for $t = 180\text{s}$; JESD22-A113	Executed before the following tests: C-SAM (22 DUTs), TC, PC, H ³ TRB or HAST, IOL	330 Devices
HTRB	High Temperature Reverse Bias	$T_J = 150^\circ\text{C}$ Reverse Bias = Specification Limit x 100%; JESD22-A108	1,000 Hrs	77 Devices
HTGB	High Temperature Gate Bias	$T_J = 150^\circ\text{C}$ Gate Bias = Specification Limit x 100%; JESD22-A108	1,000 Hrs	77 Devices
PC (AC)	Pressure Cooker (Auto-clave)	$T_A = 121 \pm 2^\circ\text{C}$; RH = 100%, P = 15psi; Bias = None; JESD22-A102	96 Hrs	77 Devices (pre-conditioned)
TC	Temperature Cycling	$T_A = \{[-55^\circ\text{C} @ 15\text{min.}] \leftrightarrow [150^\circ\text{C} @ 15\text{min.}]\}$ per 1-hr cycle (air-to-air); Bias = None; JESD22-A104	1,000 Cycles	77 Devices (pre-conditioned)
H ³ TRB	High Humidity High Temperature Reverse Bias	$T_A = 85^\circ\text{C}$; RH = 85%; 80% rated V_{DS_MAX} up to 100V; JESD22-A101	1,000 Hrs	77 Devices (pre-conditioned)
HAST	Highly Accelerated Temperature & Humidity Stress	$T_A = 130^\circ\text{C}$; RH = 85%; $V_{DS} = \pm 80\% V_{DS_MAX}$ up to 42V; $P_A = 33.3\text{ psi}$ JESD22-A110	96 Hrs	77 Devices (pre-conditioned)
IOL	Intermittent Operating Life	$T_A = 25^\circ\text{C}$ Devices powered to ensure $\Delta T_J > 100^\circ\text{C}$ (not to exceed Absolute Maximum Rating) MIL-STD-750 M1037	15,000 Cycles	77 Devices (pre-conditioned)

汽车类等级 Automotive Level

Test Item	Description	Test Conditions	Duration	DUT Quantity
PreCon	Pre-conditioning & IR Reflow (SMT-type DUTs only)	Bake-out for 24 hrs.: $T_A = 125^\circ\text{C}$; Moisture Soak: {MSL1 @ [$T_A = 85^\circ\text{C}$, RH = 85%] for 168 hrs.} or {MSL3 @ [$T_A = 30^\circ\text{C}$, RH = 60%] for 192 hrs.}; IR Reflow for 3 cycles: 1 cycle (preheat zone @ $>185^\circ\text{C}$ -> main heat zone @ $260 (+5/-0)^\circ\text{C}$ for at least 30s) for $t = 180\text{s}$; JESD22-A113	Executed prior to the following tests: C-SAM, TC, PC, H ³ TRB or HAST, IOL	3 Lots x 330 Devices
HTRB	High Temperature Reverse Bias	$T_J = 175^\circ\text{C}$; Reverse Bias = Specification Limit x 100%; JESD22-A108	1,000 Hrs	3 Lots x 77 Devices
HTGB	High Temperature Gate Bias	$T_J = 175^\circ\text{C}$; Reverse Bias = Specification Limit x 100%; JESD22-A108	1,000 Hrs	3 Lots x 77 Devices
PC (AC)	Pressure Cooker (Auto-clave)	$T_A = 121 \pm 2^\circ\text{C}$; RH = 100%, P = 15psi; Bias = None; JESD22-A102	96 Hrs	3 Lots x 77 Devices (pre-conditioned)
TC	Temperature Cycling	$T_A = \{[-55^\circ\text{C} @ 15\text{min.}] \leftrightarrow [150^\circ\text{C} @ 15\text{min.}]\}$ per 1-hr cycle (air-to-air); Bias = None; JESD22-A104	1,000 Cycles	3 Lots x 77 Devices (pre-conditioned)
H ³ TRB	High Humidity High Temperature Reverse Bias	$T_A = 85^\circ\text{C}$; RH = 85%; 80% rated V_{DS_MAX} up to 100V; JESD22-A101	1,000 Hrs	3 Lots x 77 Devices (pre-conditioned)
HAST	Highly Accelerated Temperature & Humidity Stress	$T_A = 130^\circ\text{C}$; RH = 85%; $V_{DS} = \pm 80\% V_{DS_MAX}$ up to 42V; $P_A = 33.3\text{ psi}$; JESD22-A110	96 Hrs	3 Lots x 77 Devices (pre-conditioned)
IOL	Intermittent Operating Life	$T_A = 25^\circ\text{C}$ Devices powered to ensure $\Delta T_J > 100^\circ\text{C}$ (not to exceed Absolute Maximum Rating) MIL-STD-750 M1037	15,000 Cycles	3 Lots x 77 Devices (pre-conditioned)

▶ 插件产品包装量与对应尺寸

THROUGH-HOLE PACKING INFORMATION

Package		Quantity (pcs)	CBM (cm ³)
SOT-89-3L	Small box	10,000	21 x 21 x 21
	Carton box	40,000	45 x 44.5 x 23.2
TO-251-3L	Empty Tube	-	-
	Tube	80	53.6 x 2.0 x 0.54
	Small box	4,950	55.5 x 16 x 4.8
	Carton box	29,700	55.5 x 33.5 x 21.5
TO-251L-3L	Empty Tube	-	-
	Tube	80	53.6 x 2.0 x 0.54
	Small box	4,950	55.5 x 16 x 4.8
	Carton box	29,700	55.5 x 33.5 x 21.5
TO-220-3L	Empty Tube	-	-
	Tube	50	53 x 3.3 x 0.7
	Small box	1,000	55 x 14 x 4.5
	Carton box	5,000	57 x 26 x 16
TO-220AS-3L	Empty Tube	-	-
	Tube	50	53 x 3.3 x 0.7
	Small box	1,000	55 x 14 x 4.5
	Carton box	5,000	57 x 26 x 16
TO-220C-3L	Empty Tube	-	-
	Tube	50	53 x 3.3 x 0.7
	Small box	1,000	55 x 14 x 4.5
	Carton box	5,000	57 x 26 x 16
TO-220FA-3L	Empty Tube	-	-
	Tube	50	53 x 3.3 x 0.7
	Small box	1,000	55 x 14 x 4.5
	Carton box	5,000	57 x 26 x 16
TO-220FP-3L	Empty Tube	-	-
	Tube	50	53 x 3.3 x 0.7
	Small box	1,000	55 x 14 x 4.5
	Carton box	5,000	57 x 26 x 16
TO-220FP-NL	Empty Tube	-	-
	Tube	50	53 x 3.3 x 0.7
	Small box	1,000	55 x 14 x 4.5
	Carton box	5,000	57 x 26 x 16
TO-262-3L	Empty Tube	-	-
	Tube	50	53 x 3.3 x 0.7
	Small box	1,000	55 x 14 x 4.5
	Carton box	5,000	57 x 26 x 16
TO-247-3L	Empty Tube	-	-
	Tube	30	53 x 4.1 x 0.75
	Small box	450	52 x 13 x 5
	Carton box	2,250	55 x 28 x 18
TO-247PS-3L	Empty Tube	-	-
	Tube	30	53 x 4.1 x 0.75
	Small box	450	52 x 13 x 5
	Carton box	2,250	55 x 28 x 18

▶ 贴片产品包装量与对应尺寸 SMD PACKING INFORMATION

Package		Quantity (pcs)	CBM (cm ³)
DFN1006-3L	Small box	100,000	21 x 21 x 21
	Carton box	400,000	45 x 45 x 24
DFN2020-6L	Small box	30,000	18.5 x 18.5 x 14
	Carton box	180,000	46 x 40 x 21
U-DFN2020-6L	Small box	30,000	18.5 x 18.5 x 14
	Carton box	180,000	46 x 40 x 21
DFN3333-8L	Small box	10,000	36.6 x 34.1 x 5.4
	Carton box	50,000	37.5 x 30 x 35.5
TO-220FP-NL	Empty Tube	-	-
	Tube	50	53.0 x 3.3 x 0.7
	Small box	1,000	56.5 x 16.5 x 5.1
	Carton box	5,000	58 x 28.5 x 18.5
DFN8080-4L	Empty Tube	-	-
	Reel	3,000	13 inch
	Small box	6,000	36.6 x 34.1 x 5.4
DFN3030-8L	Carton box	300,000	37.5 x 30.0 x 35.5
	Small box	10,000	36.6 x 34.1 x 5.4
DFN5060-8L	Carton box	50,000	37.5 x 30 x 35.5
	Small box	3,000	36.6 x 34.1 x 5.4
PDFN3x3-8L	Carton box	15,000	37.5 x 30.0 x 35.5
	Small box	10,000	36.6 x 34.1 x 5.4
PDFN3x3-8L-D	Carton box	50,000	37.5 x 30 x 35.5
	Small box	10,000	36.6 x 34.1 x 5.4
PDFN5x6-8L	Carton box	15,000	37.5 x 30 x 35.5
	Small box	3,000	36.6 x 34.1 x 5.4
PDFN5x6-8L-D	Carton box	15,000	37.5 x 30 x 35.5
	Small box	3,000	36.6 x 34.1 x 5.4
PDFN5x6-8L-W	Carton box	15,000	37.5 x 30 x 35.5
	Small box	3,000	36.6 x 34.1 x 5.4
PowerJE®7x8 (sTOLL)	Carton box	15,000	37.5 x 30 x 35.5
	Small box	3,000	36.6 x 34.1 x 5.4
PowerJE®8x8	Carton box	15,000	37.5 x 30 x 35.5
	Small box	3,000	36.6 x 34.1 x 5.4
PowerJE®10x12 (TOLL)	Carton box	10,000	37.5 x 30 x 35.5
	Small box	2,000	36.6 x 34.1 x 5.4
SOT-23	Carton box	120,000	44 x 44 x 23
	Small box	30,000	21 x 21 x 21
SOT-23-3L	Carton box	120,000	44 x 44 x 23
	Small box	30,000	21 x 21 x 21
SOT-23-6L	Carton box	120,000	44 x 44 x 23
	Small box	30,000	21 x 21 x 21
SOT-223-3L	Carton box	40,000	36.5 x 36 x 25.5
	Small box	8,000	35 x 34 x 5
SOT-323-3L	Carton box	180,000	44 x 44 x 23
	Small box	45,000	21 x 21 x 21
SOT-363-6L	Carton box	180,000	44 x 44 x 23
	Small box	45,000	21 x 21 x 21
SOT-523-3L	Carton box	180,000	44 x 44 x 23
	Small box	30,000	21 x 21 x 21
SOT-563-6L	Carton box	180,000	44 x 44 x 23
	Small box	30,000	21 x 21 x 21
SOT-723-3L	Carton box	180,000	44 x 44 x 23
	Small box	45,000	21 x 21 x 21
TO-252-3L	Carton box	25,000	36.5 x 36 x 25.5
	Small box	2,500	35 x 34 x 5
TO-263-3L	Empty Tube	-	-
	Tube	50	53 x 3.3 x 0.7
	Small box	800	35 x 34 x 5
	Carton box	4,000	36.5 x 36 x 25.5
TO-263-7L	Empty Tube	-	-
	Tube	50	53 x 3.3 x 0.7
	Small box	800	35 x 34 x 5
	Carton box	4,000	36.5 x 36 x 25.5
SOP-8	Carton box	48,000	37 x 37 x 36
	Small box	8,000	34 x 33 x 5.1
TSSOP-8	Carton box	60,000	37 x 37 x 36
	Small box	10,000	34 x 33 x 5.1

▶▶ 长期可靠性检测

LONG-TERM RELIABILITY

实验室 LABORATORY



XRF Coating Thickness Gauge



IOL

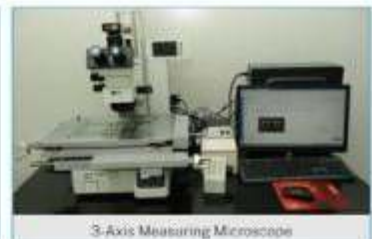
High Temperature Solder Re-flow Furnace

PC/Auto-clave

▶▶ 产品失效分析

FAILURE ANALYSIS

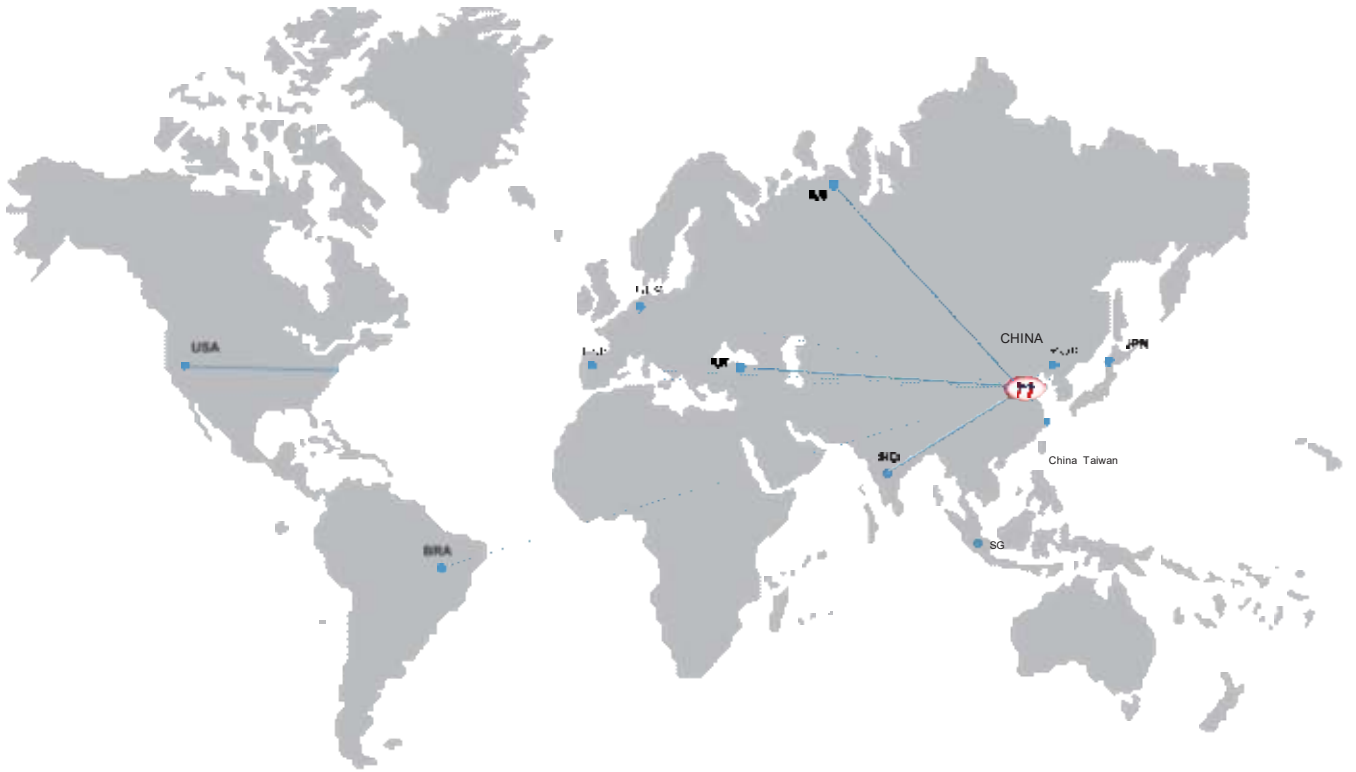
实验室 LABORATORY



Chamber of Wet Chemical Decapsulation

High Resolution X-ray Inspection System

3-Axis Measuring Microscope



江苏捷捷微电子股份有限公司
Jiangsu JieJie Microelectronics Co., Ltd.

地址：江苏省启东市经济开发区钱塘江3000号
邮箱： sales@jjwdz.com

捷捷微电(南通)股份有限公司
JIEJIE MICROELECTRONICS (NanTong) TECHNOLOGY CO., LTD.

地址：南通市苏通科技产业园区井冈山路1号
邮箱： sales_nt@jjwdz.com

捷捷微电(深圳)科技有限公司
JIEJIE MICROELECTRONICS (ShenZhen) TECHNOLOGY CO., LTD.

地址：深圳市南山区科技南路深圳湾科技生态园12栋B1座4108室
邮箱： sales_sz@jjwdz.com



微信公众号